

**PODIATECH**  
*SIDAS MEDICAL*



**Наши достижения – Ваш успех**

**ИНДИВИДУАЛЬНЫЕ ОРТОПЕДИЧЕСКИЕ СТЕЛЬКИ  
И ПРОФЕССИОНАЛЬНОЕ ОБОРУДОВАНИЕ  
с 1975 г.**

МЕЖДУНАРОДНЫЙ КАТАЛОГ «PODIATECH»  
[www.podiatech.ru](http://www.podiatech.ru)

## Компания «Сидас»

### Опыт и преданность делу с 1975 г.

С самого основания в 1975 году, группа компаний SIDAS работает с профессионалами в области биомеханики стоп и нижних конечностей, помогая развивать технологии, используемые в современной подиатрии во всем мире.

«Сидас» обеспечивает профессионалов материалами и идеями, технологиями и оборудованием, а также обучает применению материалов и производству ортопедических стелек.

### Инновационные и проверенные решения гарантируют качество и надежность.

Благодаря нашему многолетнему международному опыту в медицинской и спортивной индустрии, мы с уверенностью можем сказать, что все изделия и оборудование, разработанные нашим научно-исследовательским отделом, изготовлены с учетом индивидуальных требований пациентов.

Посредством системы контроля товаров «Сидас» гарантирует качество и надежность. Вся продукция и услуги «Сидас» соответствуют европейским нормам, законам и имеют маркировку «CE».



Счастливые стопы



Счастливые люди



Счастливая планета

## Главный офис SIDAS – образец современного экодизайна

В 2009 году группа SIDAS переехала в новый главный офис в Вуароне, на юго-востоке Франции, построенный исключительно из экологически чистых материалов, обладающий уникальным дизайном. Офис компании SIDAS отражает наши принципы заботы об окружающей среде. Компания верна своим традициям, размещая производство в стране, где все начиналось! Главная производственная площадка расположена недалеко от главного офиса компании. SIDAS также имеет несколько производственных площадок за пределами Франции.



## Партнеры «Podiatech»



## МЕЖДУНАРОДНОЕ ПРИСУТВИЕ

Наши дистрибьюторы, участие в международных выставках, регулярные семинары и обучения – важная часть корпоративной культуры и развития нашей компании. Именно так мы помогаем вам достичь успеха.

- |           |           |                |                |
|-----------|-----------|----------------|----------------|
| АВСТРАЛИЯ | ФИНЛЯНДИЯ | МАРОККО        | ШВЕЦИЯ         |
| АВСТРИЯ   | ФРАНЦИЯ   | НОВАЯ ЗЕЛАНДИЯ | ШВЕЙЦАРИЯ      |
| БЕЛЬГИЯ   | ГЕРМАНИЯ  | НИДЕРЛАНДЫ     | ТАЙЛАНД        |
| БРАЗИЛИЯ  | ИНДИЯ     | ПОЛЬША         | США            |
| КАНАДА    | ИТАЛИЯ    | РОССИЯ         | ТУНИС          |
| ЧЕХИЯ     | ИЗРАИЛЬ   | ЮЖНАЯ КОРЕЯ    | ВЕЛИКОБРИТАНИЯ |
| ДАНИЯ     | ЯПОНИЯ    | ИСПАНИЯ        | ИРЛАНДИЯ       |



# Наши достижения – Ваш успех. Мы предоставляем комплексные решения от диагностики до конечного изделия

## 1. ДИАГНОСТИКА



Диагностическое оборудование и аксессуары

## 2. ПОДБОР



Широкий выбор материалов  
и ортопедических стелек OPCT®



Presscam V.4 .....	Стр 7
Подоскоп Plexiglas® .....	Стр 8
Устройство для диагностики осанки Posturescope .....	Стр 8
Устройство для диагностики стопы Feet Revelator™ .....	Стр 9
Плантограф Autorodoprint .....	Стр 9

Аксессуары .....	Стр 9
Концепция и линия OPCT® .....	Стр. 10 – 31
Элементы .....	Стр 32 – 35
Модули .....	Стр 36 – 37
Линейка материалов .....	Стр 38 – 53
Таблица материалов .....	Стр 54 – 57

Современные адаптированные технологии  
для клинического анализа



Индивидуальные ортопедические стельки для различных  
возрастных групп, различных нагрузок, всех размеров



## 3. ПРОИЗВОДСТВО



Технологии и оборудование

Технологии и оборудование для термоформовки .....	Стр 58–67
Комплекты .....	Стр 68–71
Технологии ПУ .....	Стр 72–75
Обработка .....	Стр 76–80
Расходные материалы для лаборатории .....	Стр 81

Профессиональное оборудование  
для термоформования



## 4. ОБУЧЕНИЕ



Индивидуальный подход к обучению

Обучение .....	Стр 82
Средства коммуникации .....	Стр 83

## ОБУЧЕНИЕ

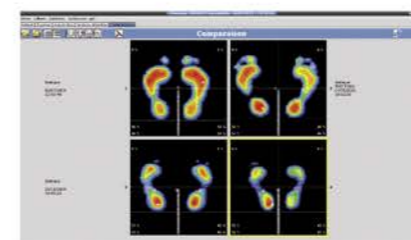
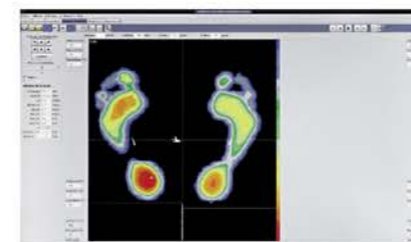
Если вы хотите узнать подробнее о применении наших материалов, изготовлении анатомических, ортопедических стелек и различных технологиях SIDAS, **свяжитесь с официальным дистрибьютором** для получения дополнительной информации о курсах и семинарах компании «Сидас»





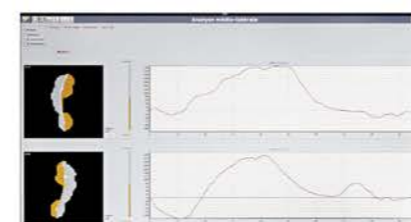
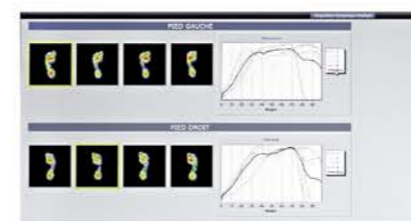
## Аналитическая платформа: Presscam V4

### Статический анализ



Статическое сравнение

### Динамический анализ



Медиалатеральный анализ LAMFI

### Форма клинического обследования



9 mm

Presscam V4 представляет собой гибридную постурологическую платформу, отвечающую требованиям Директивы ЕС 93/42/ЕЕС и сертифицированную DEKRA. Эта платформа представляет собой диагностическое оборудование нового поколения которое обладает новыми функциями и режимами подачи информации.



7 основных преимуществ Presscam V4 :

- Отчет о клиническом обследовании со статистической обработкой информации;
- Статическое подошвенное давление;
- Динамическое подошвенное давление и сравнение (сканирование на 100Гц выше, чем на других платформах, которые сканируют при 40Гц);
- Смещение центров давления (ЦД) в течение заданного промежутка времени (при 40Гц);
- Многошаговый сбор данных;
- Считывание LAMFI;
- Сравнительный анализ стопы от пяточной к носочной части



Размеры (ширина/длина)	550x661 мм
Площадь активной поверхности	400x400 мм
База	Толщина 9 мм
Вес	3 кг
Аналитическая платформа Presscam V4	<b>AMPRESSCAM2</b>
Обновленная модель Presscam V4	<b>AMPRESSUP4-0</b>

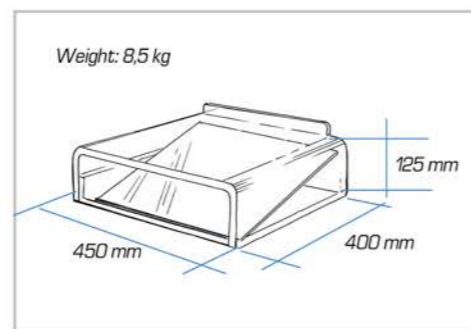
Гарантия 1 год



Чехол для транспортировки Presscam V4  
**AMHOUSE**



## Световой подоскоп Plexiglas®



Зеркало в горизонтальном положении

Зеркало в наклонном положении

Подоскоп Plexiglas®  
**APODOSPODIA**  
Гарантия 1 год

Компания «Podiatech» разработала подоскоп Plexiglas®, с помощью которого вы получаете четкий отпечаток стопы благодаря специальной синей подсветке снизу.

- Зеркало можно расположить горизонтально или под углом.
- Свет используется для оптимизации видимости отпечатка посредством подсвечивания областей стопы, находящихся под давлением.
- Прост в использовании. Высота: 125 мм

## Устройство для диагностики осанки (Posturescope)



Posturescope – инструмент для диагностики осанки. Он дает возможность обзора тела пациента в 3-х проекциях (вид спереди, вид в профиль и вид сверху).

Состоит из следующих элементов:  
– Регулируемое зеркало со съемным горизонтальным эталонным маркером (можно установить в 4 разных положениях).

– Вертикальная линия перед пациентом.

– Сетка (красные линии на белом фоне) площадью 100x100 мм, расположенная за пациентом.

– 4 регулируемых подножки

Основание постураскопа для диагностики осанки обеспечивает максимально правильное положение и может быть использовано совместно с подоскопом или аналитической платформой Presscam.

Posturescope  
(Поставляется комплектом)  
**AMPOSTURSCOP**

## Аксессуары



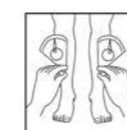
Чувствительная игла на 360°  
Двойное показание на 360°  
Гравитационный угломер  
Показания с любого положения  
Высота 27 см  
Ширина  
(макс. открытие) 30 см  
**AMGONIOGRAVI**



Ахиллово окно  
Обеспечивает хорошую видимость



Угломер для измерения наклона передней / задней части стопы  
Длина: 34 см  
**AMGONIOANGUL**



2 нулевых® амбидекстральных угломера  
Единственный амбидекстральный угломер 2 боковые грани угломера представляют вертикальное измерение (угла на нуле). Игла измеряет угол сторон (боковые грани) по отношению к вертикали. Он измеряет угол, создаваемый пяточным диссектором по отношению к собственному весу.  
**AMGONIOAMBID**



## Устройство диагностики стопы Feet revelator™



Революционный новый инструмент для измерения и анализа стоп! С помощью Feet revelator™ вы сможете мгновенно определить тип и размер стопы пациента, а также ее основные характеристики. Он измеряет длину и ширину стопы, а также, позволяет получить отпечаток за минимальное количество времени. Легок в использовании: просто откройте его и закройте для удаления отпечатка стопы пациента.

Feet revelator™  
**ABFETREVE12**



## Устройство для получения отпечатка стопы Autopodoprint



Autopodoprint для 2 стоп  
**COUSEAUT2**



Autopodoprint для 1 стопы  
**COUSEAUT1**

\* Поставляется с чернильным роликом, пузырьком с чернилами, 50 листами для отпечатка и файлом.



1 упаковка с 50 листами для Autopodoprint  
**COUSE50F**

Пузырек с чернилами для Autopodoprint  
**P99ENCRE**

## Аксессуары



Комплект 3-х типов стоп: плоскостопие, нормальная стопа и стопа с высоким подъемом  
**CMKPVPA**



Скелет стопы  
**CMKPVPS**



Хирургическая мононить  
**P81MONOFILAM**



Прибор для измерения стопы  
**AMPODOMETRE**

## КОНЦЕПЦИЯ ОРСТ®

ОРСТ® – ИННОВАЦИОННАЯ КОНЦЕПЦИЯ, РАЗРАБОТАННАЯ «PODIATECH»

Будучи главным разработчиком этой концепции, основатель компании SIDAS, Лоик Давид, стремился найти альтернативу многослойным материалам, которые было сложно эффективно комбинировать, обрабатывать и хранить.

В 1997 году Патрик Бойсмал и научно-исследовательский отдел компании «Podiatech» изобрели ОРСТ® – Orthèse Plantaire Composite Thermoformable (Термоформуемая композитная анатомическая ортопедическая стелька) – комбинация предварительно собранных материалов, которые можно использовать в качестве индивидуально подстраиваемых исходных материалов посредством добавления элементов между различными слоями стельки.



### КАЧЕСТВО

Наши стельки изготавливаются на производственной площадке SIDAS в Сан-Этьен де Сан Жеуар (рядом с аэропортом Гренобль).

Каждая стелька ОРСТ® вырезается и собирается вручную нашими специалистами, что гарантирует максимальный контроль над процессом изготовления.

Любой материал, использованный в производстве стельки, имеет маркировку с указанием номера партии и собственную карту безопасности. Используемые материалы отвечают требованиям Европейской директивы 93/42/ЕЕС.



СТЕЛКА ОРСТ® МОЖЕТ БЫТЬ ИЗГОТОВЛЕНА ИНДИВИДУАЛЬНО В СООТВЕТСТВИИ С ПОТРЕБНОСТЯМИ И АНАТОМИЧЕСКИМИ ОСОБЕННОСТЯМИ ПАЦИЕНТА



Узкая стопа



Стандартная стопа



Широкая стопа



**1 Метатарзалгия: 26%**  
 • Неврома Мортона  
 • «Шишка» на 1 пальце

**2 Предотвращение: 25%**  
 • Спортивные травмы  
 • Дети  
 • синдром диабетической стопы, ревматология

**3 Боль в коленных суставах: 16%**  
**4 Боль в пояснице: 15%**

**5 Пяточная тендинопатия: 9%**  
**6 Талалгия: 9%**

## КОНЦЕПЦИЯ ОРСТ®

### 1 ДОСТУПНЫЕ МОДЕЛИ – 4 плоские версии

**1 ОРСТ®S**

Время изготовления: 10 мин.

Добавление элементов

Все детали стельки ОРСТ® (основание / средний слой / верхний слой) скомпонованы, что значительно снижает время изготовления на месте (10 минут).

**2 ОРСТ®SM**

Время изготовления: 20 мин.

Добавление элементов

Основание и средний слой скреплены. Верхний слой отделен от остальных частей (основание + средний слой), что обеспечивает возможность добавления усиливающего элемента и элемента комфорта очень близко к стопе.

**3 ОРСТ®O**

Время изготовления: 15 мин.

Добавление элементов

Основание не скреплено со средним слоем. Средний слой скреплен с верхним слоем. Требуется этап термоформования. Базовый слой шире, чем у модели S, что обеспечивает специалисту дополнительную возможность адаптации стельки.

**4 ОРСТ®OM**

Время изготовления: 25 мин.

Добавление элементов

Основание не скреплено со средним слоем. Средний слой не скреплен с верхним слоем, что обеспечивает возможность добавления усиливающего элемента и элемента комфорта очень близко к стопе. Требуется этап термоформования. Базовый слой шире, чем у модели S, что обеспечивает специалисту дополнительную возможность адаптации стельки.

– 2 предварительно отформованные стельки

**5 ОРСТ®S+**

Добавление элементов

Все компоненты стельки ОРСТ® скреплены вместе, имеют предварительно заданную форму (основа / средний слой / верхний слой).

**6 ОРСТ®SM+**

Добавление элементов

Верхний слой отделен от остальных компонентов (основа + средний слой) имеющих предварительно заданную форму, что обеспечивает возможность включения усилителей и элементов комфорта непосредственно в местах соприкосновения со стопой.

### 2 НЕЗАВИСИМО ОТ ИСПОЛЪЗУЕМОГО ВАМИ ОБОРУДОВАНИЯ НА ПРАКТИКЕ, МЫ ПОДБЕРЕМ РЕШЕНИЕ ОРСТ®, ПОДХОДЯЩЕЕ ИМЕННО ВАМ.



Материалы, входящие в состав изделий ОРСТ®, отличаются в зависимости от модели стельки (100% пена или материалы резиновым основанием), что позволяет использовать обычные методы производства, термоформовку или формовку по заготовке.

Индивидуально необходимые элементы (подушки, плюсневые подкладки, подпяточники, 2ая/3я плюсневые подкладки, подкладки, своды, элементы сгиба и т.д.) можно свободно установить между разными слоями материалов.

### 3 ТЕХНОЛОГИЯ ОРСТ

Мы всегда настаиваем на проведении строгих испытаний и клинических исследований, предшествующих утверждению материалов для наших изделий. ОРСТ® – является сертифицированной технологией одобренной экспертами-ортопедами. Все исследования проводятся совместно с французским национальным исследовательским институтом медицины и здравоохранения INSERM 1998 г.), одобренным экспертами-ортопедами.

<p>• OPCT® Stability</p>	<p>• OPCT® Outdoor</p>
<p>• OPCT® Meta</p>	<p>• OPCT® Rugby - Soccer *</p>
<p>• OPCT® Golf</p>	<p>• OPCT® Cycle</p>



Наши партнеры, ведущие медицинские центры, спортсмены и исследовательские институты работают совместно с «PODIATECH» способствуя прогрессу в области подиатрии. Все наши исследования доступны на интернет-сайте: [www.podiatech.com](http://www.podiatech.com)



\* Стельки ОРСТ® одобрены Джонатаном Драйпером, членом Британской ассоциации хироподии и подиатрии, экспертом среди ведущих клубов регби, футбола и крикета.

## OPCT® City Demi



Изображение: OPCT®S

	Пятка	Середина	Носок
ВЕРХНИЙ СЛОЙ	AMFMO 0,7 мм черный [ Антибактериальный ]		
СРЕДНИЙ СЛОЙ	Podiane® черный 2,3 мм	Podiflex 0,8 мм	
УСИЛЕНИЕ	Podiaflex жесткий GRIP 1,7 мм		
<b>i</b>	Пятка и середина усилены для OPCT®O		
	Podiaflux® 1,2 мм со снижением нагрузки на пятку		
	Podiaflex® на тканевой основе, серый 1,3 мм со снижением нагрузки на пятку		

OPCT® City Demi доступна в 3 моделях:

OPCT® S+	P20CITY_DEM_SP	
OPCT® S	P20CITY_DEM_S	Заменяет SPCT City 3/4
OPCT® O	P20CITY_DEM_O	Заменяет OPCT Basic O1 Thin <b>i</b>

Размеры: 35-36, 37-38, 39-40, 41-42, 43-44, 45-46, 47-48

«Podiatech» сохраняет за собой право внесения изменений в используемые материалы при производстве изделий OPCT®.



\* Доступны только по специальному запросу, минимальное количество заказа: 50 пар. Доставка в течение 4 недель.

## OPCT® City Lady



Изображение: OPCT®SM

	Пятка	Середина	Носок
ВЕРХНИЙ СЛОЙ	AMFMO 0,7 мм черный [ Антибактериальный ]		
СРЕДНИЙ СЛОЙ	Posteve 70 – 2мм черный		
УСИЛЕНИЕ	Podiaflex® Hard на тканевой основе, черный 1,7 мм		
<b>i</b>	Пятка и середина усилены для OPCT®O		
	Podiaflux® 1,2 мм со снижением нагрузки на пятку		
	Podiaflex® на тканевой основе, серый 1,3 мм со снижением нагрузки на пятку		

OPCT® City Lady доступна в 5 моделях:

OPCT® S+	P20CITY_LAD_SP	
OPCT® SM+	P20CITY_LAD_MP	
OPCT® S	P20CITY_LAD_S	Заменяет SPCT CITY LADY (узкая модель)
OPCT® SM	P20CITY_LAD_SM	Заменяет SPCTM CITY LADY (узкая модель)
OPCT® O	P20CITY_LAD_O	Заменяет OPCT Basic Narrow O1 std <b>i</b>

Размеры: 35-36, 37-38, 39-40, 41-42, 43-44, 45-46, 47-48

MP = микроперфорированный

## OPCT® City Man



Изображение: OPCT®SM

	Пятка	Середина	Носок
ВЕРХНИЙ СЛОЙ	AMFMP. Черный 0,7 мм [ Антибактериальный ]		
СРЕДНИЙ СЛОЙ	Podiane® черный 2,3 мм	Posteve 70 2 мм	Experene 400 Коричневый 1,5 мм
УСИЛЕНИЕ	Podiaflex Hard на тканевой основе, черный 1,7 мм		
<b>i</b>	Пятка и середина усилены для OPCT®O		
	Podiaflux® 1,2 мм со снижением нагрузки на пятку		
	Podiaflex® на тканевой основе, серый 1,3 мм со снижением нагрузки на пятку		

OPCT® City Man доступна в 5 моделях:

OPCT® S+	P20CITY_MAN_SP	
OPCT® SM+	P20CITY_MAN_MP	
OPCT® S	P20CITY_MAN_S	
OPCT® SM	P20CITY_LAD_SP20CITY_MAN_SM	Заменяет SPCT M CITY (узкая модель)
OPCT® O	P20CITY_MAN_O	

Размеры: 35-36, 37-38, 39-40, 41-42, 43-44, 45-46, 47-48

«Podiatech» сохраняет за собой право внесения изменений в используемые материалы при производстве изделий OPCT®.



\* Доступны только по специальному запросу, минимальное количество заказа: 50 пар. Доставка в течение 4 недель.

## OPCT® City Multi



Изображение: OPCT®SM

	Пятка	Середина	Носок
ВЕРХНИЙ СЛОЙ	Podialene M.P. 125 2,5 мм черный		
СРЕДНИЙ СЛОЙ	Podiaflex® на тканевой основе 0,8 мм		
УСИЛЕНИЕ	Podiaflex® Hard на тканевой основе, черный 1,7 мм		

OPCT® City Multi доступна в 4 моделях:

OPCT® S+	P20CITY_MUL_SP	
OPCT® SM+	P20CITY_MUL_MP	
OPCT® S	P20CITY_MUL_S	Заменяет SPCT CITY Comfort
OPCT® SM	P20CITY_MUL_SM	Заменяет SPCTM M CITY Comfort

Размеры: 35-36, 37-38, 39-40, 41-42, 43-44, 45-46, 47-48

MP = микроперфорированный





## OPCT® Everyday low



Изображение: OPCT®SM



OPCT® Everyday Low доступна в 6 моделях:

OPCT®S+	P20EVRD_FIN_SP	
OPCT®SM+	P20EVRD_FIN_MP	
OPCT®S	P20EVRD_FIN_S	
OPCT®SM	P20EVRD_FIN_SM	
OPCT®O	P20EVRD_FIN_O Заменяет OPCT® Basic O1 Standard	<b>i</b>
OPCT®OM	P20EVRD_FIN_OM Заменяет OPCT® M Basic O1 Standard	<b>i</b>

Размеры: 35–36, 37–38, 39–40, 41–42, 43–44, 45–46, 47–48

«Podiatech» сохраняет за собой право внесения изменений в используемые материалы при производстве изделий OPCT®.

MP = микроперфорированный

\* Доступны только по специальному запросу, минимальное количество заказа: 50 пар. Доставка в течение 4 недель.



## OPCT® Everyday Low Transflux®



Изображение: OPCT®O



OPCT® Everyday Low Transflux® доступна в 1 модели:

OPCT®O	P20EVRD_FTX_O Заменяет OPCT® Basic TX O1 Standard
--------	--

Размеры: 35–36, 37–38, 39–40, 41–42, 43–44, 45–46, 47–48

«Podiatech» сохраняет за собой право внесения изменений в используемые материалы при производстве изделий OPCT®.

\* Доступны только по специальному запросу, минимальное количество заказа: 50 пар. Доставка в течение 4 недель.



## OPCT® Everyday Standard



Изображение: OPCT®SM



OPCT® Everyday Standard доступна в 6 моделях:

OPCT®S+	P20EVRD_STD_SP	
OPCT®SM+	P20EVRD_STD_MP	
OPCT®S	P20EVRD_STD_S	
OPCT®SM	P20EVRD_STD_SM	
OPCT®O	P20EVRD_STD_O	<b>i</b>
OPCT®OM	P20EVRD_STD_OM	<b>i</b>

Размеры: 35–36, 37–38, 39–40, 41–42, 43–44, 45–46, 47–48

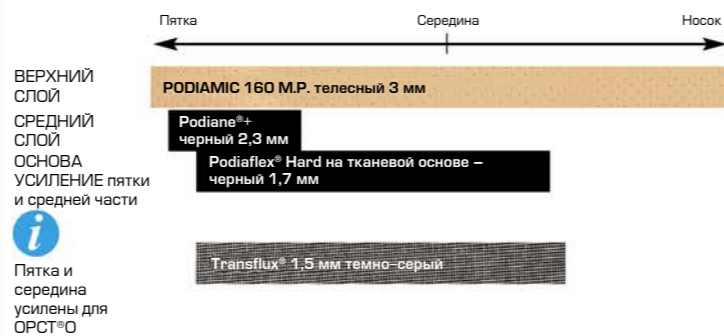
MP = микроперфорированный



### OPCT® Comfort low



Изображение: OPCT®S

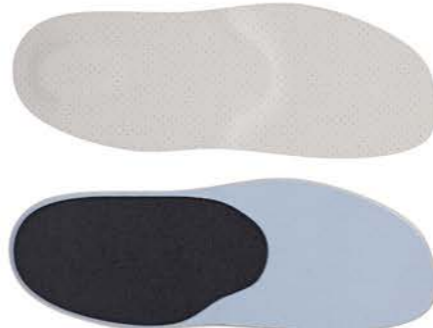


OPCT® Comfort low доступна в 3 моделях:

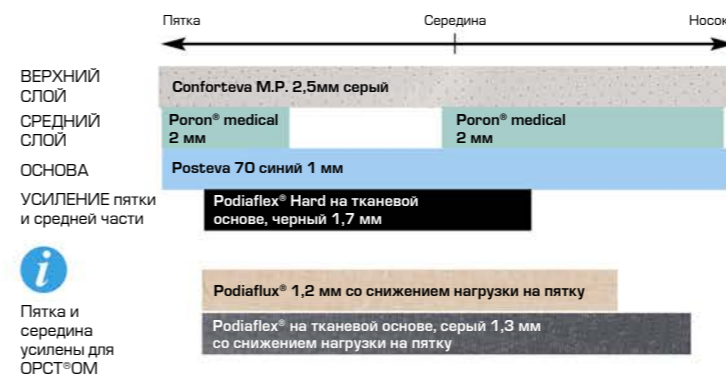
OPCT®S+	P20CMFT_FIN_SP	
OPCT®S	P20CMFT_FIN_S	
OPCT®O	P20CMFT_FIN_O	Заменяет OPCT Talgic Light O1 Thin Transflux

Размеры: 35–36, 37–38, 39–40, 41–42, 43–44, 45–46, 47–48

### OPCT® Comfort Standard



Изображение: OPCT®S



OPCT® Comfort Standard доступна в 2 моделях:

OPCT®S	P20CMFT_STD_S	Заменяет SPCT comfort standard
OPCT®OM	P20CMFT_STD_OM	

Размеры: 35–36, 37–38, 39–40, 41–42, 43–44, 45–46, 47–48

### OPCT® Comfort Volume



Изображение: OPCT®SM



OPCT® Comfort Volume доступна в 4 моделях:

OPCT®S	P20CMFT_VOL_S	Заменяет SPCT comfort volume
OPCT®SM	P20CMFT_VOL_SM	
OPCT®O	P20CMFT_VOL_O	
OPCT®OM	P20CMFT_VOL_OM	

Размеры: 35–36, 37–38, 39–40, 41–42, 43–44, 45–46, 47–48

«Podiatech» сохраняет за собой право внесения изменений в используемые материалы при производстве изделий OPCT®.

MP = микроперфорированный

\* Доступны только по специальному запросу, минимальное количество заказа: 50 пар. Доставка в течение 4 недель.

«Podiatech» сохраняет за собой право внесения изменений в используемые материалы при производстве изделий OPCT®.

MP = микроперфорированный

\* Доступны только по специальному запросу, минимальное количество заказа: 50 пар. Доставка в течение 4 недель.



### OPCT® Heel Man



Применяется при патологиях заднего отдела стопы, например при пяточных шпорах или болезни Севера.

Разработана на основе Podiane®+ и Noene® двойной подпяточник, эта модель гарантирует оптимальную защиту заднего отдела стопы при наличии болевых участков – для всех типов стопы.



Изображение: OPCT®SM

	Пятка	Середина	Носок
ВЕРХНИЙ СЛОЙ	Podiamic 125 MP коричневый 2,5 мм [ Антибактериальный ]		
СРЕДНИЙ СЛОЙ	Podiane®+ черный 2,3 мм	Podiamic 180 черный 2 мм	
ОСНОВА	Podiaflex® Hard на тканевой основе, черный – 1,7 мм		
ПОДПЯТОЧНИК	NOENE® 2 мм черный		

OPCT® Heel Man доступна в 2 моделях:

- OPCT®SM+ P19TALAL01\_HO
- OPCT®SM P18STALALG101\_HO

Размеры: 35–36, 37–38, 39–40, 41–42, 43–44, 45–46, 47–48

«Podiatech» сохраняет за собой право внесения изменений в используемые материалы при производстве изделий OPCT®.

\* Доступны только по специальному запросу, минимальное количество заказа: 50 пар. Доставка в течение 4 недель.

### OPCT® Heel Woman



Разработана на основе Podiane®+ и Noene®, двойной подпяточник, эта модель поглощает ударную нагрузку и гарантирует оптимальную защиту заднего отдела стопы при наличии болевых участков – для более элегантной, женской формы ноги.



Изображение: OPCT®SM

	Пятка	Середина	Носок
ВЕРХНИЙ СЛОЙ	EMF черный 0,8 мм		
СРЕДНИЙ СЛОЙ	PE 125 MP 2,5 мм черный	Podiane®+ 2,3 мм черный	Posteva 70 синий 1 мм
ОСНОВА	Podiaflex® Hard на тканевой основе, черный 1,7 мм		
ПОДПЯТОЧНИК	NOENE® 2 мм черный		

OPCT® Heel Woman доступна в 2 моделях:

- OPCT®SM+ P19TALAL01\_FE
- OPCT®SM P18TALAL01\_FE

Размеры: 35–36, 37–38, 39–40, 41–42, 43–44, 45–46, 47–48

MP = микроперфорированный

### OPCT® Meta Man



При патологиях передней части стопы, например, при болезни Келлера 2 – дегенеративных изменениях кости плюсны.

Эта модель гарантирует оптимальную защиту переднего отдела стопы при наличии болевых участков – для всех типов форм стопы.



Изображение: OPCT®SM

	Пятка	Середина	Носок
ВЕРХНИЙ СЛОЙ	Conforteva M.P. 2,5 мм серый		
СРЕДНИЙ СЛОЙ	Primtech коричневый 3 мм	Podiamic 180 черный 2 мм	Poron® Medical зеленый 2 мм
ОСНОВА	Posteva 70 синий 1 мм		
ПОДПЯТОЧНИК	NOENE® 2 мм черный	Podiaflex® Hard на тканевой основе, черный 1,7 мм	

OPCT® Meta Man доступна в 2 моделях:

- OPCT®SM+ P19META01\_HO
- OPCT®SM P18METATARO1\_HO

Размеры: 35–36, 37–38, 39–40, 41–42, 43–44, 45–46, 47–48

«Podiatech» сохраняет за собой право внесения изменений в используемые материалы при производстве изделий OPCT®.

\* Доступны только по специальному запросу, минимальное количество заказа: 50 пар. Доставка в течение 4 недель.

### OPCT® Meta Woman



Эта модель гарантирует оптимальную защиту переднего отдела стопы при наличии болевых участков – для женской формы ноги.



Изображение: OPCT®SM

	Пятка	Середина	Носок
ВЕРХНИЙ СЛОЙ	EMF черный 0,8 мм		
СРЕДНИЙ СЛОЙ	Podiane®+ 2,3 мм черный	Posteva 70 черный 2 мм	Lighten dynamic 3 мм синий
ОСНОВА	Podiaflex® Hard на тканевой основе, черный 1,7 мм		

OPCT® Meta Woman доступна в 2 моделях:

- OPCT®SM+ P19META01\_FE
- OPCT®SM P18METATARO1\_FE

Размеры: 35–36, 37–38, 39–40, 41–42, 43–44, 45–46, 47–48

MP = микроперфорированный

## OPCT® Anti-pronation



Разработана для коррекции гиперпронации (вальгус).  
Комфортная и долговечная модель.  
Ее основа и специальное усиление Transflux® обеспечивают коррекцию пронации и оптимальное положение.



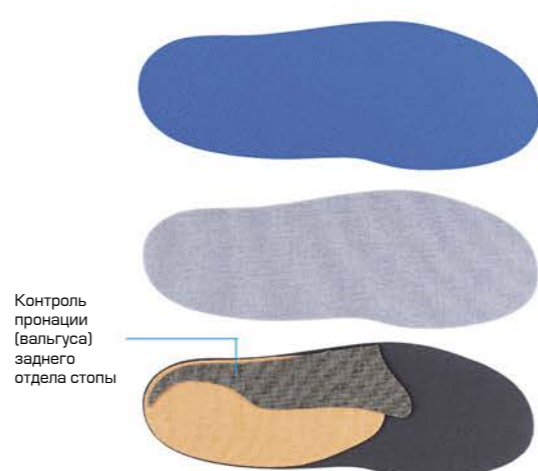
Контроль пронации (вальгуса) заднего отдела стопы

Изображение: OPCT® SM

## OPCT® Anti-supination



Разработана для коррекции гиперсупинации (вальгус).  
Комфортная и долговечная модель.  
Ее основа и специальное усиление Transflux® обеспечивают коррекцию супинации и оптимальное положение.



Контроль пронации (вальгуса) заднего отдела стопы

Изображение: OPCT® SM

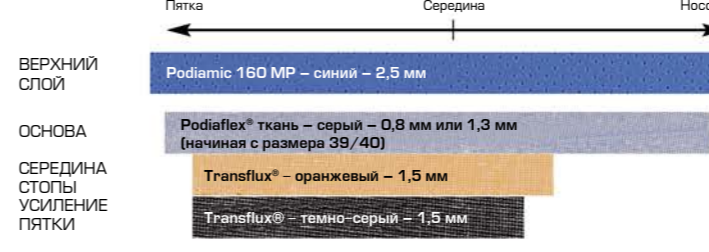
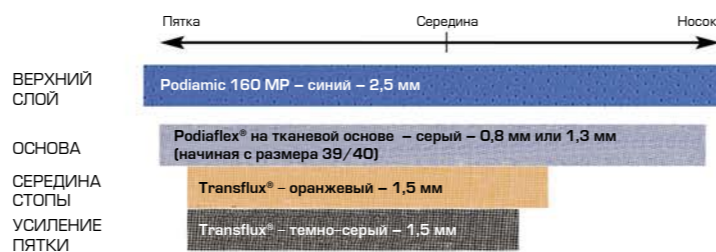
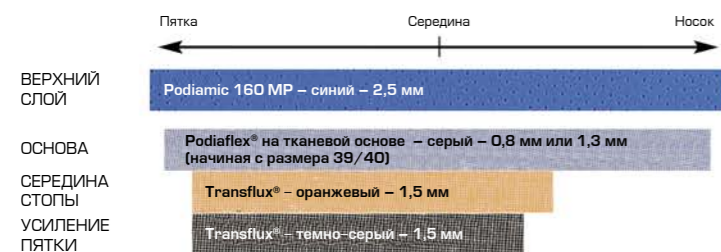
## OPCT® Stability



Биомеханическая модель стабилизирует стопу в среднем и заднем отделах.  
Комфортная и долговечная модель. Ее основа и специальное усиление Transflux® обеспечивают оптимальную стабилизацию.



Изображение: OPCT® SM



OPCT® Anti-pronation доступна в 6 моделях:

OPCT® S+	P20PATH_ANTPRO_SP	
OPCT® SM+	P20PATH_ANTPRO_MP	
OPCT® S	P20PATH_ANTPRO_S	
OPCT® SM	P20PATH_ANTPRO_SM	
OPCT® O	P20PATH_ANTPRO_O	
OPCT® OM	P20PATH_ANTPRO_OM	

Размеры: 35–36, 37–38, 39–40, 41–42, 43–44, 45–46, 47–48

«Podiatech» сохраняет за собой право внесения изменений в используемые материалы при производстве изделий OPCT®.

\* Доступны только по специальному запросу, минимальное количество заказа: 50 пар. Доставка в течение 4 недель.

OPCT® Anti-supination доступна в 6 моделях:

OPCT® S+	P20PATH_ANTSUP_SP	
OPCT® SM+	P20PATH_ANTSUP_MP	
OPCT® S	P20PATH_ANTSUP_S	
OPCT® SM	P20PATH_ANTSUP_SM	
OPCT® O	P20PATH_ANTSUP_O	
OPCT® OM	P20PATH_ANTSUP_OM	

Размеры: 35–36, 37–38, 39–40, 41–42, 43–44, 45–46, 47–48

MP = микроперфорированный

OPCT® Stability доступна в 6 моделях:

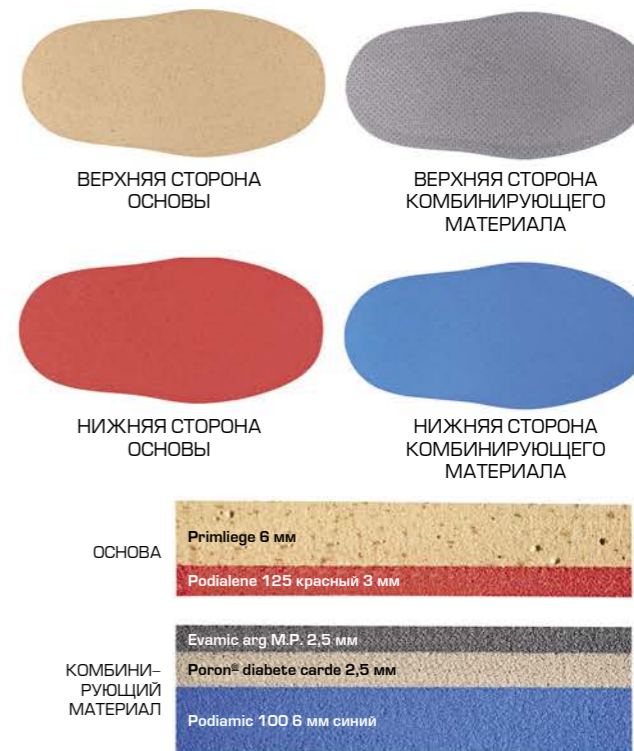
OPCT® S+	P20PATH_STAB_SP	Заменяет отформованную модель SPCT® Stiff	
OPCT® SM+	P20PATH_STAB_MP		
OPCT® S	P20PATH_STAB_S	Заменяет модель SPCT® Stiff	
OPCT® SM	P20PATH_STAB_SM		
OPCT® O	P20PATH_STAB_O		
OPCT® OM	P20PATH_STAB_OM		

Размеры: 35–36, 37–38, 39–40, 41–42, 43–44, 45–46, 47–48

## OPCT® Diabetes G2 – G3

## НОВИНКА

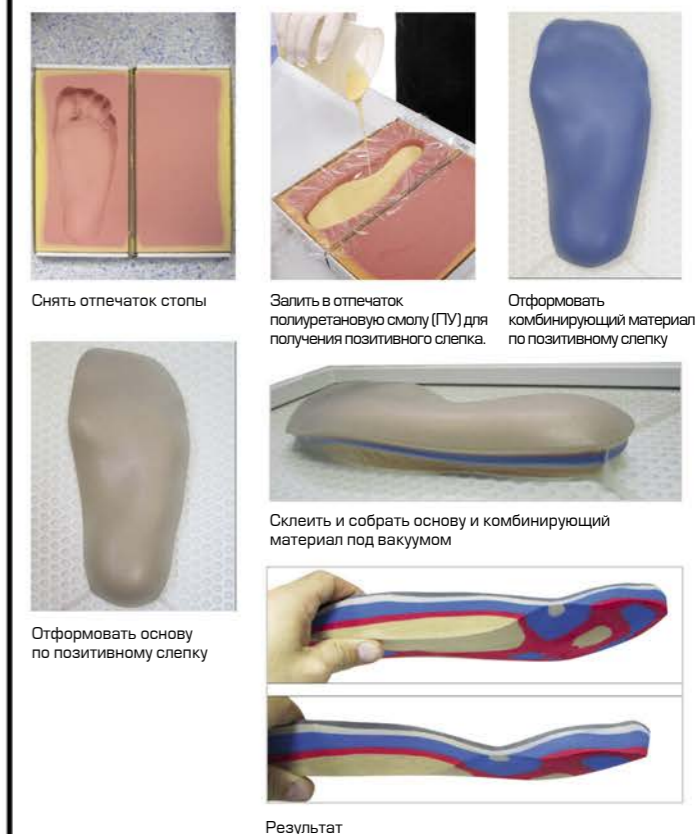
Для пациентов, страдающих диабетом 1 типа, проводящих много времени на ногах по завершении первого этапа лечения. Медицинское изделие 1-ого класса.



## OPCT® O P20PATH\_DIAB\_O

Продается поштучно (для 1 стопы)  
Размеры: 3 размера: T1: 40, T2: 44 и T3: 48

Процедура подготовки для OPCT® Diabetes G2-G3, поставляемых с OPCT®



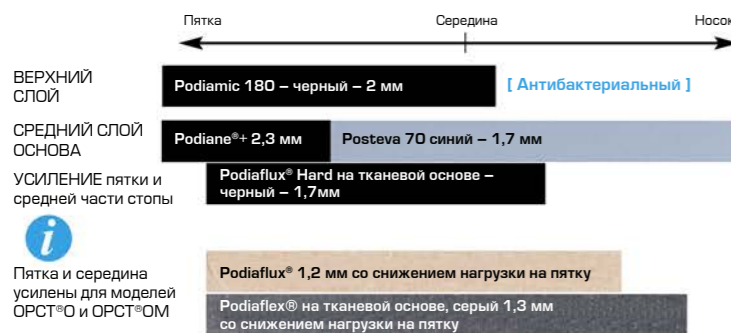
### OPCT® Sport Low



Лучшее решение для узкого типа обуви. Комфортная, практичная и гигиеничная модель разработана с учетом усиления заднего и среднего отделов стопы для обеспечения оптимальной гибкости при движении стопы. Podiane®+ обеспечивает оптимальную амортизацию.



Изображение: OPCT® SM



OPCT® Sport Low доступна в 6 моделях:

OPCT® S+	P20MULTI_FIN_SP	
OPCT® SM+	P20MULTI_FIN_MP Заменяет отформованную модель SPCT® M sport low	
OPCT® S	P20MULTI_FIN_S Заменяет модель SPCT® Sport low	
OPCT® SM	P20MULTI_FIN_SM Заменяет модель SPCT® M Sport low	
OPCT® O	P20MULTI_FIN_O Заменяет модель OPCT® Tonic O1 thin	
OPCT® OM	P20MULTI_FIN_OM	

Размеры: 35–36, 37–38, 39–40, 41–42, 43–44, 45–46, 47–48

«Podiatech» сохраняет за собой право внесения изменений в используемые материалы при производстве изделий OPCT®.

\* Доступны только по специальному запросу, минимальное количество заказа: 50 пар. Доставка в течение 4 недель.

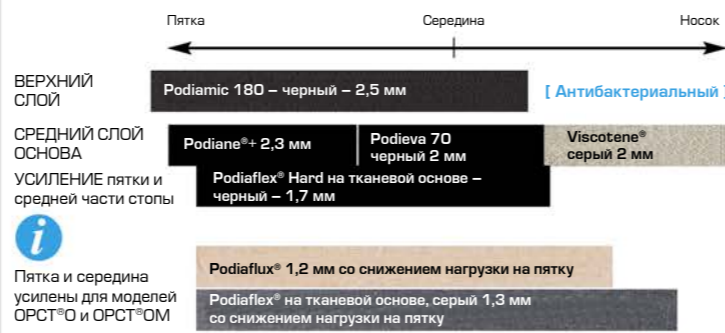
### OPCT® Sport Standard



Лучшее решение для стандартного типа обуви. Комфортная, практичная и гигиеничная модель разработана с учетом усиления заднего и среднего отделов стопы для обеспечения оптимальной гибкости при движении стопы. Podiane®+ обеспечивает оптимальную амортизацию, подушка Viscotene® обеспечивает динамическую опору и стабильность.



Изображение: OPCT® SM



OPCT® Sport Standard доступна в 6 моделях:

OPCT® S+	P20MULTI_STD_SP	
OPCT® SM+	P20MULTI_STD_MP Заменяет отформованную модель SPCT® M sport standard	
OPCT® S	P20MULTI_STD_S Заменяет модель SPCT® sport standard	
OPCT® SM	P20MULTI_STD_SM Заменяет модель SPCT® M sport standard	
OPCT® O	P20MULTI_STD_O	
OPCT® OM	P20MULTI_STD_OM	

Размеры: 35–36, 37–38, 39–40, 41–42, 43–44, 45–46, 47–48

MP = микроперфорированный

### OPCT® Sport Wide



Лучшее решение для стандартного типа обуви. Комфортная, практичная и гигиеничная модель разработана с учетом усиления заднего и среднего отделов стопы для обеспечения оптимальной гибкости при движении стопы. Podiane®+ обеспечивает оптимальную амортизацию, подушка Viscotene® обеспечивает динамическую опору и стабильность.



Изображение: OPCT® SM



OPCT® Sport Wide доступна в 6 моделях:

OPCT® S+	P20MULTI_LARGE_SP	
OPCT® SM+	P20MULTI_LARGE_MP Заменяет отформованную модель SPCT® M sport volume	
OPCT® S	P20MULTI_LARGE_S Заменяет модель SPCT® Sport volume	
OPCT® SM	P20MULTI_LARGE_SM Заменяет модель SPCT® M Sport volume	
OPCT® O	P20MULTI_LARGE_O Заменяет модель OPCT® Tonic 15 standard	
OPCT® OM	P20MULTI_LARGE_OM	

Размеры: 35–36, 37–38, 39–40, 41–42, 43–44, 45–46, 47–48

«Podiatech» сохраняет за собой право внесения изменений в используемые материалы при производстве изделий OPCT®.

\* Доступны только по специальному запросу, минимальное количество заказа: 50 пар. Доставка в течение 4 недель.

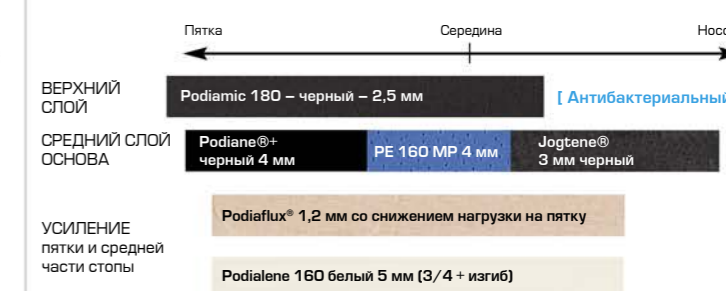
### OPCT® Sport Standard



Лучшее решение для стандартного типа обуви. Комфортная, практичная и гигиеничная модель разработана с учетом усиления заднего и среднего отделов стопы для обеспечения оптимальной гибкости при движении стопы. Podiane®+ обеспечивает оптимальную амортизацию, подушка Viscotene® обеспечивает динамическую опору и стабильность.



Изображение: OPCT® O



OPCT® Sport Wide Foam доступна в 1 модели:

OPCT® O	P20MULTI_LARGM_O Заменяет модель OPCT® Tonic O1 volume
---------	---

Размеры: 35–36, 37–38, 39–40, 41–42, 43–44, 45–46, 47–48

MP = микроперфорированный

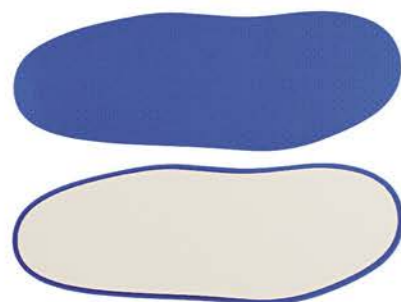


## OPCT® Winter



Для зимней спортивной обуви. Тонкая, удобная, практичная и жесткая модель. Внутреннее усиление среднего отдела стопы Podiaflex® для большей стабильности и точности.

Одобрена **Марион Ролланд**, чемпионкой мира 2013 года по скоростному спуску среди женщин, членом Французской горнолыжной команды.



Изображение: OPCT®S



OPCT® Winter доступна в 2 моделях:

OPCT®S+	<b>P20SPEC_WINTER_SP</b>	
OPCT®S	<b>P20SPEC_WINTER_S</b>	Заменяет модель SPCT® roller / hard

Размеры: 35–36, 37–38, 39–40, 41–42, 43–44, 45–46, 47–48

«Podiatech» сохраняет за собой право внесения изменений в используемые материалы при производстве изделий OPCT®.

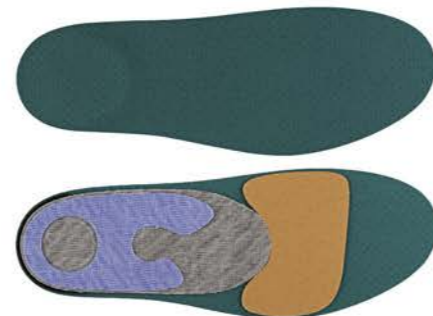
\* Доступны только по специальному запросу, минимальное количество заказа: 50 пар. Доставка в течение 4 недель.



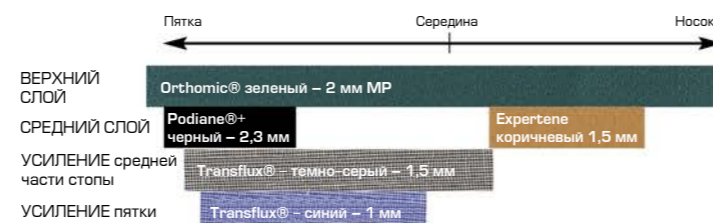
## OPCT® Run Slim



Для узкой спортивной обуви. Комфортная и практичная модель. Оптимальная амортизация пятки и усиление заднего и среднего отделов стопы обеспечивают оптимальное направление стопы во время движения, при этом сохраняя гибкость, необходимую для биомеханики бега. Длительное ощущение комфорта.



Изображение: OPCT®S



OPCT® Run Slim доступна в 3 моделях:

OPCT®S+	<b>P20SPEC_RUNSLI_SP</b>	
OPCT®S	<b>P20SPEC_RUNSLI_S</b>	
OPCT®O	<b>P20SPEC_RUNSLI_O</b>	Заменяет модель OPCT® Tonic O1 Thin TX

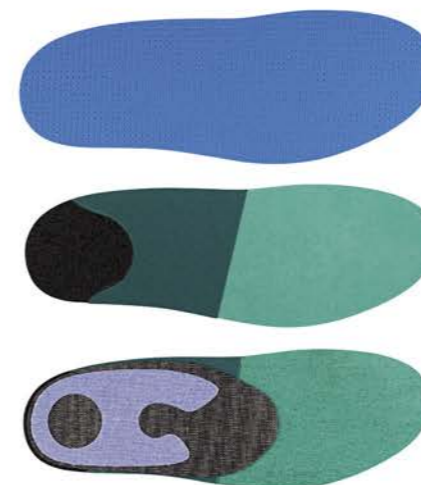
Размеры: 35–36, 37–38, 39–40, 41–42, 43–44, 45–46, 47–48

MP = микроперфорированный

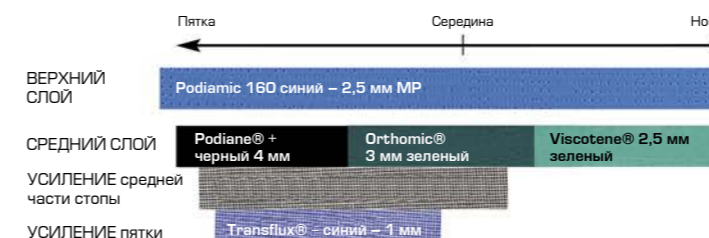
## OPCT® Run



Для обуви для бега. Тонкая, практичная модель. Оптимальная амортизация пятки и усиление заднего и среднего отделов стопы обеспечивают оптимальное биомеханическое направление стопы. Обеспечивает динамическую опору и стабильность стопы во время толчка. Одобрена «РэйдЛайт®», экспертом в области активного отдыха и спорта.



Изображение: OPCT®SM



OPCT® Run доступна в 6 моделях:

OPCT®S+	<b>P20SPEC_RUN_SP</b>	
OPCT®SM+	<b>P20SPEC_RUN_MP</b>	
OPCT®S	<b>P20SPEC_RUN_S</b>	Заменяет модель SPCT® running
OPCT®SM	<b>P20SPEC_RUN_SM</b>	
OPCT®O	<b>P20SPEC_RUN_O</b>	Заменяет модель OPCT® Tonic O1 standard TX
OPCT®OM	<b>P20SPEC_RUN_OM</b>	

Размеры: 35–36, 37–38, 39–40, 41–42, 43–44, 45–46, 47–48

«Podiatech» сохраняет за собой право внесения изменений в используемые материалы при производстве изделий OPCT®.

\* Доступны только по специальному запросу, минимальное количество заказа: 50 пар. Доставка в течение 4 недель.



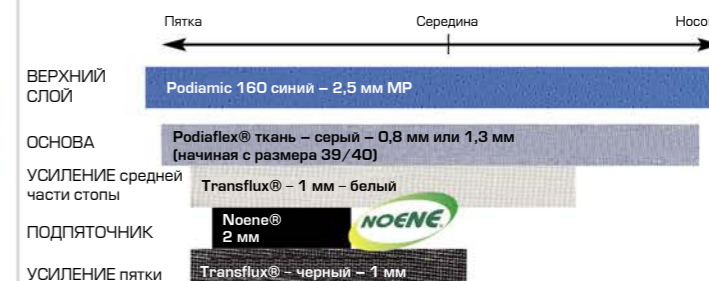
## OPCT® Outdoor



Для обуви, предназначенной для активного отдыха, например, для походов и треккинга. Практичная модель с подушками Noene® в области пятки для амортизации ударов. Усиление заднего и среднего отделов стопы обеспечивают гибкость направления при ходьбе.



Изображение: OPCT®SM



OPCT® Outdoor доступна в 6 моделях:

OPCT®S+	<b>P20SPEC_OUTDOO_SP</b>	Заменяет отформованную модель SPCT® dynamic
OPCT®SM+	<b>P20SPEC_OUTDOO_MP</b>	
OPCT®S	<b>P20SPEC_OUTDOO_S</b>	Заменяет модель SPCT® dynamic
OPCT®SM	<b>P20SPEC_OUTDOO_SM</b>	
OPCT®O	<b>P20SPEC_OUTDOO_O</b>	Заменяет модель OPCT® Tonic O1 standard TX
OPCT®OM	<b>P20SPEC_OUTDOO_OM</b>	

Размеры: 35–36, 37–38, 39–40, 41–42, 43–44, 45–46, 47–48

MP = микроперфорированный

### ОРСТ® Golf



Для обуви для гольфа. Комфортная модель с подпяточниками Noene® для оптимальной амортизации. Обеспечивает защиту от давления в области головки первой плюсневой кости во время вращения. Усиление заднего и среднего отделов стопы.

Одобрена **Ж.Ж. Райвет**, биомехаником Французской сборной по гольфу и руководителем Отделения биомеханики и спортивных показателей при Европейском институте Тур Перформанс.



Изображение: ОРСТ®SM

	Пятка	Середина	Носок
ВЕРХНИЙ СЛОЙ	Conforteva – серый – 2,5 мм MP		
СРЕДНИЙ СЛОЙ	Viscotene® 2 мм серый		
ОСНОВА	Podiaflex® ткань – серый – 1,3 мм		
ПОДПЯТОЧНИК	NOENE® 2мм		
УСИЛЕНИЕ средней части стопы	Transflux® 1 мм черный		
УСИЛЕНИЕ пятки	Transflux® – синий – 1 мм		

ОРСТ® Golf доступна в 4 моделях:

- ОРСТ®S+ P20SPEC\_GOLF\_SP
- ОРСТ®SM+ P20SPEC\_GOLF\_MP
- ОРСТ®S P20SPEC\_GOLF\_S  
Заменяет модель SPCT® Golf
- ОРСТ®SM P20SPEC\_GOLF\_SM

Размеры: 35–36, 37–38, 39–40, 41–42, 43–44, 45–46, 47–48

«Podiatech» сохраняет за собой право внесения изменений в используемые материалы при производстве изделий ОРСТ®.

\* Доступны только по специальному запросу, минимальное количество заказа: 50 пар. Доставка в течение 4 недель.

### ОРСТ® Team Sport



Для занятий спортом, связанными с ударами и трениями, как, например, теннис. Модель является чрезвычайно стойкой к истиранию, в частности, от скручивающего давления. Обеспечивает стабильность носка при смене направления и толчках. Амортизация ударов при приземлении и беге обеспечивается подпяточником Noene®.



Изображение: ОРСТ®S

	Пятка	Середина	Носок
ВЕРХНИЙ СЛОЙ	Podieva 55 синий – 1,5 мм		
ОСНОВА	Podiaflex® ткань – серый – 0,8 мм	Viscotene® 2 мм бежевый	
ПОДПЯТОЧНИК	NOENE® 2мм		
УСИЛЕНИЕ средней части стопы	Transflux® 1 мм черный		
УСИЛЕНИЕ пятки	Transflux® – синий – 1 мм		

ОРСТ® Team Sport доступна в 2 моделях:

- ОРСТ®S+ P20SPEC\_TEAMSP\_SP
- ОРСТ®S P20SPEC\_TEAMSP\_S  
Заменяет модель SPCT® team sport

Размеры: 35–36, 37–38, 39–40, 41–42, 43–44, 45–46, 47–48

MP = микроперфорированный

### ОРСТ® Rugby / Soccer



Для обуви, предназначенной для игры в регби и футбол. Тонкая модель с подушкой в районе носка защищает выступающую зону. Специальное усиление направляет ногу при движении и смене направления. Подпяточник Podiane®+ обеспечивает оптимальную амортизацию при ударе и приземлении на твердые поверхности.

Одобрена **Джонатаном Дрейпером**. «Джонатан Дрейпер, член Британской ассоциации хироподии и подиатрии, в настоящее время работает с несколькими профессиональными спортивными клубами, включая Футбольные клубы премьер-лиги и чемпионата, сборные супер-лиги по регби и сборные округа по крикету».



Изображение: ОРСТ®S

	Пятка	Середина	Носок
ВЕРХНИЙ СЛОЙ	Evamic® Arg – серый – 2,5 мм MP [Антибактериальный]		
СРЕДНИЙ СЛОЙ	Podiane®+ 2,3 мм	Expertene 1,5 мм коричневый	
ОСНОВА	Podiaflex® ткань – серый – 1,3 мм		
УСИЛЕНИЕ средней части стопы	Transflux® 1,5 мм темно-серый		
УСИЛЕНИЕ пятки	Transflux® – 1 мм – черный		

ОРСТ® Rugby / Soccer доступна в 2 моделях:

- ОРСТ®S+ P20SPEC\_RUGFOO\_SP
- ОРСТ®S P20SPEC\_RUGFOO\_S

Размеры: 35–36, 37–38, 39–40, 41–42, 43–44, 45–46, 47–48

«Podiatech» сохраняет за собой право внесения изменений в используемые материалы при производстве изделий ОРСТ®.

\* Доступны только по специальному запросу, минимальное количество заказа: 50 пар. Доставка в течение 4 недель.

### ОРСТ® Cycle



Разработана и одобрена в соответствии с нуждами наиболее требовательных велосипедистов. Особенно эффективная защита в области носка



Изображение: ОРСТ®S

	Пятка	Середина	Носок
ВЕРХНИЙ СЛОЙ	Alcantara 0,8 мм желтый [Антибактериальный]		
СРЕДНИЙ СЛОЙ	Podiamic 150 1 мм коричневый	Expertene 1,5 мм коричневый	
ОСНОВА	Podiaflex® синий – 0,8 мм		
УСИЛЕНИЕ	Podiaflex® Hard угольно-черный – 2,2 мм		

ОРСТ® Cycle доступна в 2 моделях:

- ОРСТ®S+ P20SPEC\_CYCLE\_SP
- ОРСТ®S P20SPEC\_CYCLE\_S

Размеры: 35–36, 37–38, 39–40, 41–42, 43–44, 45–46, 47–48

MP = микроперфорированный

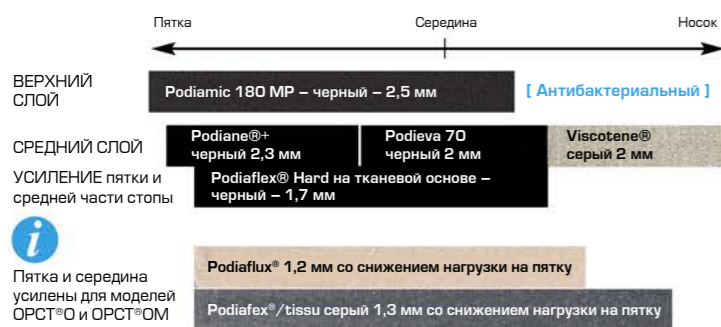
## OPCT® Sport Standard



Для детей, занимающихся спортом, «Podiatech» предлагает «спортивную модель», идеально подходящую для любого типа активности, где требуется защита и амортизация.



Изображение: OPCT®S



OPCT® Sport Standard доступна в 4 моделях:

OPCT®S	P20MULTI_STD_S	
OPCT®SM	P20MULTI_STD_SM	
OPCT®O	P20MULTI_STD_O	
OPCT®OM	P20MULTI_STD_OM	

Размеры: 29/30 – 31/32 – 33/34

«Podiatech» сохраняет за собой право внесения изменений в используемые материалы при производстве изделий OPCT®.

## OPCT® Everyday Low



Стельки высшего класса, адаптированные к детской городской обуви.



Изображение: OPCT®SM



OPCT® Everyday low доступна в 2 моделях:

OPCT®S	P20EVRD_FIN_S
OPCT®SM	P20EVRD_FIN_SM

Размеры: 29/30 – 31/32 – 33/34

MP = микроперфорированный

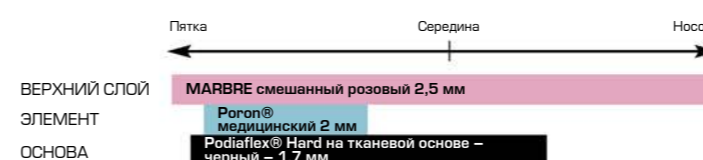
## OPCT® Child Girl



Комфортная (медицинский подпяточник Rogon®) и практичная модель.



Изображение: OPCT®S



OPCT® Child Girl! доступна в 1 модели:

OPCT®S	P13FILO1 Заменяет модель SPCT® Girl
--------	--

Размеры: 29/30 – 31/32 – 33/34

«Podiatech» сохраняет за собой право внесения изменений в используемые материалы при производстве изделий OPCT®.

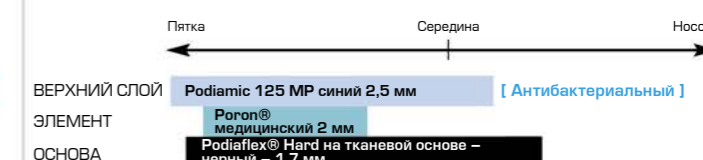
## OPCT® Child Boy



Комфортная (медицинский подпяточник Rogon®) и практичная модель (верхний слой с бактерицидной и противогрибковой обработкой).



Изображение: OPCT®S



OPCT® Child Boy доступна в 1 модели:

OPCT®S	P13GAR01 Заменяет модель SPCT® Boy
--------	---------------------------------------

Размеры: 29/30 – 31/32 – 33/34

MP = микроперфорированный



## Элементы для переднего отдела стопы

Продажа  
в упаковке  
по 5 пар  
каждого

ЭЛЕМЕНТЫ

### МЕТАТАРЗАЛЬНЫЙ ВАЛИК

Мягкий ← Предварительная формовка → Жесткий

Shore A: 16

Латексная пенорезина, плюсневый элемент  
Толщина: 10 мм  
4 размера: 27/32 – 33/37 – 38/43 – 44/50  
**PO3CARCML 16**

Shore A: 16

Латексная пенорезина  
Тонкий «желудок»  
Плюсневый элемент  
№ 1 Larg 4,2 В 6,4 см  
№ 3 Larg 4,6 В 7,0 см  
**PO3CARCPEML**

Мягкий ← Готовое изделие → Жесткий

[Антибактериальный]

Shore A: 22

Плюсневые элементы  
4 размера: 27/32 – 33/37 – 38/43 – 44/50  
Evamic® arg 2,5 мм  
**PO3CPMEVAM\_2A**

Shore A: 24

Podiamic 100 4 мм  
**PO3CPMPD100\_4**

Podiamic 100 6 мм  
**AP03CPMPD100\_6**

Podiamic 100 10 мм  
**PO3CPMPD100\_10**

Evamic® arg 5 мм  
**PO3CPMEVAM\_5**

### ПЛЮСНЕВАЯ НАКЛАДКА

Shore A: 15-20

№ 7683  
Латексный плюсневый элемент  
3 размера: T2 – T3 – T4  
**PO3CBRC7683**

Shore A: 16

Латексная пенорезина  
плюсневая пластина  
Толщина: 9,5 мм  
4 размера: 27/32 – 33/37 – 38/43 – 44/50  
**PO3CBRCML 16**

Shore A: 22

[Антибактериальный]

Плюсневые пластины  
4 размера: 27/32 – 33/37 – 38/43 – 44/50  
Evamic® arg 2,5 мм  
**PO3CBMEVAM\_2A**

Shore A: 24

Podiamic 100 4 мм  
**PO3CPMPD100\_4**

Podiamic 100 6 мм  
**AP03CPMPD100\_6**

Podiamic 100 10 мм  
**PO3CPMPD100\_10**

Evamic® arg 5 мм  
**PO3CBMEVAM\_5**

### НАКЛАДКА ПОД ПАЛЬЦЫ

Shore A: 15-20

№ 7716  
Латексная носочная пластина,  
узкая и длинная  
1 размер: T1  
**PO3CBO7716**

### НАКЛАДКА ПОД ПЕРЕДНИЙ ОТДЕЛ

Shore A: 10

6 размеров: 35-36, 37-38, 39-40, 41-42, 43-44, 45-46

Expertene 400 коричневый  
Толщина: 1,5 мм  
Очень надежно и удобно.  
Можно использовать в очень тонких туфлях, благодаря тонкому слою  
**PO3SPADEXP**

Shore A: 30

Viscotene 2 мм серый – Propulsive  
**PO3SPADVOSC2**

Podiane I+ 3,5 мм зеленый  
**PO3SPAD13-5**

Podiane I+ 2 мм черный – комфорт в носке  
**PO3SPAD12**

Shore A: 43

### КЛИН ПРОТИВ СУПИНАЦИИ

Shore A: 15-20

№ 7758  
Латексный клин под носок  
против супинации  
2 размера: T1 – T2  
**PO3CCP7758**

Shore A: 35-40

№ 9077  
Латексный клин под носок  
против супинации  
2 размера: T1 – T2  
**PO3CCP9077**

Shore A: 45

Podieva 45 4 мм бежевый  
Латексный клин под носок против супинации  
4 размера: 27/32 – 33/37 – 38/43 – 44/50  
**PO3CCPAPD45**

Shore A: 55

Podieva 55 4 мм синий  
Латексный клин под носок против супинации  
4 размера: 27/32 – 33/37 – 38/43 – 44/50  
**PO3CCPAPD55**

## Элементы для среднего отдела стопы

### ПОДДЕРЖКА ВНУТРЕННЕГО ПРОДОЛЬНОГО СВОДА

Мягкий ← Предварительная формовка → Жесткий

Shore A: 16

Латексный суппорт внутреннего продольного свода  
красная  
Толщина: 12 мм  
4 размера: 27/32 – 33/37 – 38/43 – 44/50  
**PO3CHC116**

Мягкий ← Готовое изделие → Жесткий

[Антибактериальный]

Shore A: 22

Суппорт внутреннего продольного свода  
Evamic.arg 8 мм  
2 размера: 33/38 – 39/45  
**P16ELT00010**

Shore A: 24

Суппорт внутреннего продольного свода  
Podiamic 100 синий 10 мм  
2 размера: 33/38 – 39/45  
**P16ELT00011**

## Элементы для заднего отдела стопы

Мягкий ← Жесткий

**ПОДПЯТОЧНИК**

№ 7611 Латексный подпяточник с отверстием при остеофите пяточной кости  
Толщина: 6 мм  
1 размер: T1  
**PO3CTCCEC7611**

№ 7658 Латексный короткий подпяточник из древесных опилок  
Толщина: 5 мм  
4 размера: T1 – T2 – T3 – T4  
**PO3CTC7658**

**ДЛИННАЯ МАНЖЕТА ПОД ПЯТКУ**

№ 7825 Латексная длинная вставка под пятку с высоким внутренним сводом  
4 размера: 35/37 – 38/40 – 41/43 – 44/46  
**PO3CAT7825**

Латексная пористая, длинная, мягкая вставка под пятку  
Размеры: 35–36 37–38 39–40 41–42 43–44 45–46  
**PO3CANML20**

Латексная пористая длинная жесткая вставка под пятку  
Размеры: T1 35–37 T2 38–40 T3 41–43 T4 44–46  
**PO3CANCCML20**

**ВАРУС/ВАЛЬГУС**

№ 90556 Латексный клин варус/вальгус  
Толщина: 5 мм  
1 размер: T1  
**PO3CCVV90556**

№ 90546 Латексный клин варус/вальгус  
Толщина: 8 мм  
1 размер: T1  
**PO3CW90556**

№ 90516 Латексный клин варус/вальгус  
Толщина: 5 мм  
2 размера: T1–T2  
**PO3CCVV90516**

**АНТИПРОНАЦИОННЫЙ КЛИН**

№ 7856 Латексный суппорт внутреннего продольного свода с антипронационным клином  
9 размеров: 20/22 – 23/25 – 26–28 – 29/31 – 32/34 – 35/37 – 38/40 – 41/43 – 44/46  
**PO3VICST7856**

№ 9076S Латексный антипронационный клин  
2 размера: T1 – T2  
**PO3CCS9076S**

Элемент для антипронации пятки  
Толщина: 6 мм  
1 размер: 27/50  
**PO3CESP70**

**АНТИСУПИНАЦИОННЫЙ КЛИН**

№ 7857 Латексный антисупинационный клин  
9 размеров: 20/22 – 23/25 – 26–28 – 29/31 – 32/34 – 35/37 – 38/40 – 41/43 – 44/46  
**PO3CCP7857**

№ 90286 Латексный антисупинационный клин  
Толщина: 5 мм  
1 размер: T1  
**PO3CCP90286**

№ 9054A REP Латексный наружный элемент для заднего отдела стопы  
Толщина: 6 мм  
2 размера: 27/37 – 38/50  
**PO3CEPP70**

**СТАБИЛИЗАТОР ПЯТКИ**

Полу-жесткий

Жесткий и плотный

Жесткий

Стабилизирующий пяточный блок, с предварительно нанесенным клеевым покрытием – 3 мм  
3 размера: 35/38 – 39/43 – 44/47  
**CSEACSTA**

Стабилизирующий пяточный блок, с предварительно нанесенным клеевым покрытием – 9 мм  
3 размера: 35/38 – 39/43 – 44/47  
**CSEACSTBLOCK**

Жесткий стабилизатор пятки, с предварительно нанесенным клеевым покрытием – 3 мм  
4 размера: 34/38 – 39/43 – 44/45 – 46/47  
**CSEACSTASTIF**

## Готовые элементы для заднего отдела стопы

Мягкий ← Жесткий

**АНТИ-ПРОНАЦИЯ**

Антипронационный длинный клин Podialene 160 белый  
Толщина: 5 мм  
4 размера: 27/32 – 33/37 – 38/43 – 44/50  
**PO3CBSPOD160**

Антипронационный длинный клин Podialene 200 черный  
Толщина: 6 мм  
2 размера: T1 37 T2: 37 – 43  
**PO3CCSPOD200**

**АНТИ-СУПИНАЦИЯ**

Антисупинационный длинный клин Podialene 160 белый  
Толщина: 5 мм  
4 размера: 27/32 – 33/37 – 38/43 – 44/50  
**PO3CBPPOD160**

**СТАБИЛИЗАТОРЫ**

Длинная манжета под пятку Podialene 160 Белый  
Толщина: 5 мм  
2 размера: S/L  
S: **PO3CATPOD160\_5\_02**  
L: **PO3CATPOD160\_5\_04**

Длинная манжета под пятку Podialene 200 синий  
Толщина: 5 мм  
2 размера: S/L  
S: **PO3CATPOD200\_5\_02**  
L: **PO3CATPOD200\_5\_04**

Стабилизатор Podialene 200 синий  
Толщина: 5 мм  
5 размеров: S / M / L / XL / XXL  
**PO3ELTSTABPD\_5**

Твердый и легкий

Твердый и плотный

Стабилизатор Podieva 70 черный  
Толщина: 6 мм  
5 размеров: S / M / L / XL / XXL  
**PO3ELTSTABPV\_6**

**СТАБИЛИЗАТОРЫ ЗАДНЕГО ОТДЕЛА СТОПЫ**

Стабилизатор Crist'air  
Толщина: 7 мм  
3 размера: 35/38 – 39/43 – 44/47  
**CSEACSTCRISR**

**ПОДПЯТОЧНИК NOENE**

Амортизирующий подпяточник Noene®, предварительно обмотанный 1 мм  
Размеры: T1/T2 – T3/T4  
**CSEASHOCKLIDE\_01**  
Мин: 10 партий по 5 пар

**ПОДПЯТОЧНИКИ**

Подпяточники Podiane+ 2,3 мм черный  
**PO3SPASTPOD\_2**

Подпяточники Confortene 2 мм черный  
**PO3SPASTCONF\_2**

Подпяточники Podiane+ 2 мм черный  
**PO3SPASTI2**

Подпяточники Podiane+ 4 мм черный  
**PO3SPASTPOD\_4**

Подпяточники Confortene 4 мм черный  
**PO3SPASTCONF\_4**

Подпяточники Podiane+ 3,5 мм зеленый  
**PO3SPASTI35**

**РЕЗИНОВЫЕ УПЛОТНИТЕЛИ**

Длинный уплотнитель под пятку 1 мм синий  
5 размеров: 33/35 – 36/38 – 39/42 – 43/46 – 47/50  
**PO3BTRX3/1**

Внешний 1 мм синий  
5 размеров: 33/35 – 36/38 – 39/42 – 43/46 – 47/50  
**PO3BTRX1/1**

1,5 мм темно-серый  
**PO3BTRX1/1-5**

Внутренний 1 мм синий  
5 размеров: 33/35 – 36/38 – 39/42 – 43/46 – 47/50  
**PO3BTRX2/1**

1,5 мм темно-серый  
**PO3BTRX2/1A**

Различное применение  
Усиление Transflux® 1 мм белый, готовый  
**PO3BTRXMR1/1**

Усиление с клеевым покрытием Podiaflex / ткань 1,3 мм  
6 размеров: 35/36 – 37/38 – 39/40 – 41/42 – 43/44 – 45/46

Внешний  
**PO3SFTR1\_13**

Внутренний  
**PO3SFTR2\_13**

Средний отдел стопы  
**PO3SFTR4\_13**  
Особая форма среднего отдела стопы для улучшения внутренней и внешней опоры без воздействия на объем задней части стопы

Длинный уплотнитель под пятку  
**PO3SFTR3\_13**

## Базовый модуль:

Базовый модуль:  
без сводаМодели продаются  
по 6 пар (минимум)  
по форме и материалу

ФОРМЫ

	Стелька целиком	3/4 стельки	1/2 стельки
<b>МУЖСКАЯ МОДЕЛЬ БЕЗ СВОДА</b>	<b>BH</b>	<b>BH 3/4</b>	<b>BH 1/2</b>
<b>РАЗМЕРЫ</b>	39/40 - 41/42 - 43/44 - 45/46	39/40 - 41/42 - 43/44 - 45/46	39/40 - 41/42 - 43/44 - 45/46
Podiaflux® 1 мм Podiaflux® 1,2 мм	<i>PO3AAFLUX_1</i> <i>PO3AAFLUX_12</i>	<i>PO3ABFLUX_1</i> <i>PO3ABFLUX_12</i>	<i>PO3ACFLUX_1</i> <i>PO3ACFLUX_12</i>
Podiaflex® 0,8 мм Podiaflex® 1,2 мм	<i>PO3AAFLEX_08</i> <i>PO3AAFLEX_12</i>	<i>PO3ABFLEX_08</i> <i>PO3ABFLEX_12</i>	<i>PO3ACFLEX_08</i> <i>PO3ACFLEX_12</i>
Podiaflex® 1,2 мм (47/48 - 49/50) Podiaflex® 1,9 мм	<i>PO3AAFLEX_12</i> <i>PO3AAFLEX_19</i>	<i>PO3ABFLEX_19</i>	<i>PO3ACFLEX_19</i>
Podiaflex® / ткань 1,3 мм Podiaflex® / ткань 1,7 мм	<i>PO3AATISS_13</i> <i>PO3AATISS_17</i>	<i>PO3ABTISS_13</i> <i>PO3ABTISS_17</i>	<i>PO3ACTISS_13</i> <i>PO3ACTISS_17</i>

Базовый модуль:  
без сводаМодели продаются  
по 6 пар (минимум)  
по форме и материалу

ФОРМЫ

	Стелька целиком	3/4 стельки	1/2 стельки
<b>ЖЕНСКАЯ МОДЕЛЬ БЕЗ СВОДА</b>	<b>BF</b>	<b>BF 3/4</b>	<b>BF 1/2</b>
<b>РАЗМЕРЫ</b>	35/36 - 37/38 - 39/40 - 41/42	35/36 - 37/38 - 39/40 - 41/42	35/36 - 37/38 - 39/40 - 41/42
Podiaflux® 1 мм Podiaflux® 1,2 мм	<i>PO3ADFLUX_1</i> <i>PO3ADFLUX_12</i>	<i>PO3AEFLUX_1</i> <i>PO3AEFLUX_12</i>	<i>PO3AFFLUX_1</i> <i>PO3AFFLUX_12</i>
Podiaflex® 0,8 мм Podiaflex® 1,2 мм Podiaflex® 1,9 мм	<i>PO3ADFLEX_08</i> <i>PO3ADFLEX_12</i> <i>PO3ADFLEX_19</i>	<i>PO3AEFLEX_08</i> <i>PO3AEFLEX_12</i> <i>PO3AEFLEX_19</i>	<i>PO3AFFLEX_08</i> <i>PO3AFFLEX_12</i> <i>PO3AFFLEX_19</i>
Podiaflex® / ткань 1,3 мм Podiaflex® / ткань 1,7 мм	<i>PO3ADTISS_13</i> <i>PO3ADTISS_17</i>	<i>PO3AETISS_13</i> <i>PO3AETISS_17</i>	<i>PO3AFTISS_13</i> <i>PO3AFTISS_17</i>

Базовый модуль:  
со сводомМодели продаются  
по 6 пар (минимум)  
по форме и материалу

ФОРМЫ

	Стелька целиком	3/4 стельки	Предформованная стелька с плюсневым бугорком
<b>ЖЕНСКАЯ / МУЖСКАЯ МОДЕЛЬ СО СВОДОМ</b>	<b>B HF V</b>	<b>B HF V 3/4</b>	
<b>РАЗМЕРЫ</b>	35/36 - 37/38 - 39/40 - 41/42 - 43/44 - 45/46		
Podiaflex® 0,8 мм Podiaflex® 1,2 мм Podiaflex® 1,9 мм	<i>PO3AHFLEX_08</i> <i>PO3AHFLEX_12</i> <i>PO3AHFLEX_19</i>	<i>PO3AIFLEX_08</i> <i>PO3AIFLEX_12</i> <i>PO3AIFLEX_19</i>	основа Primflex 1,2 мм основа Primflex 1,2 мм
Podiaflex® / ткань 1,3 мм Podiaflex® / ткань 1,7 мм	<i>PO3AHTISS_13</i> <i>PO3AHTISS_17</i>	<i>PO3AITISS_13</i> <i>PO3AITISS_17</i>	<b>МОД. PRIMFLEX 1,2 мм 01 ПРЕФ.</b> <b>Мужская / женская со сводом</b>
			35/36 - 37/38 - 39/40 - 41/42 - 43/44 - 45/46
			<i>PO3PPRIMFLO1</i>

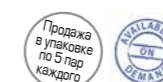
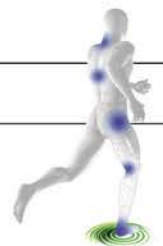
## Базовые модели: с предварительно нанесенной лентой PEVA



РАЗМЕРЫ

	Стелька толщиной 1 мм без свода	
	<b>PEVA BH MEN</b>	<b>PEVA BF WOMEN</b>
	39/40 - 41/42 - 43/44 - 45/46	35/36 - 37/38 - 39/40 - 41/42
	<i>PO3AAPEVA</i>	<i>PO3ADPEVA</i>

## Полноразмерный Noene®

Полноразмерная амортизирующая стелька  
Noene® 1 мм  
3 размера: M / L / XL  
**CSEACSHOKLIFL\_01**Минимальный заказ:  
10 комплектов по 5 пар

## Базовые модели: Пена

Модели продаются  
по 6 пар (минимум)  
по форме и материалу

ФОРМЫ

	Стелька целиком	3/4 стельки	1/2 стельки
<b>КОМБИНИРОВАННЫЕ МАТЕРИАЛЫ</b>	См. состав комбинированных материалов на стр. 52		
<b>МАЛЕНЬКИЙ &lt;40</b>	<b>БОЛЬШОЙ ОТ 40</b>		
	<i>PO3AYBIDE_8_02</i>	<i>PO3AYBIDE_8_04</i>	
	<i>PO3AYTRIDE_VT_02</i>	<i>PO3AYTRIDE_VT_04</i>	
	<i>PO3AYEV/SA/O_7A_02</i>	<i>PO3AYEV/SA/O_7A_04</i>	
	<i>PO3AYTRIDE_BL_02</i>	<i>PO3AYTRIDE_BL_04</i>	
	<i>PO3AYP160C/P_6_02</i>	<i>PO3AYP160C/P_6_04</i>	
	<i>PO3AYEV/DRT_5A_02</i>	<i>PO3AYEV/DRT_5A_04</i>	

## Набор антистатических покрытий

Антистатический верхний слой с нанесенным клеевым покрытием,  
один размер. Просто приклейте сверху на анатомическую ортопедическую  
модель для обеспечения антистатической безопасности обуви.  
Выступ приклеивается снизу основы для обеспечения теплопроводности  
обуви. Одобрено сертифицированной инспекцией. Поставляется  
с инструкцией по применению.  
Продается упаковкой по 3 пары.Набор антистатических покрытий.  
Упаковка из 3 пар  
**PO3AKITCOVER**



## Материалы

Год назад SIDAS открыла новую лабораторию, в которой специалисты компании работают с различными материалами для оценки их свойств в целях определения наиболее подходящих для них сфер применения. В то же время лаборатория использовалась для проведения точных воспроизводимых испытаний для научного расчета эффективности различных материалов и сравнения их друг с другом.

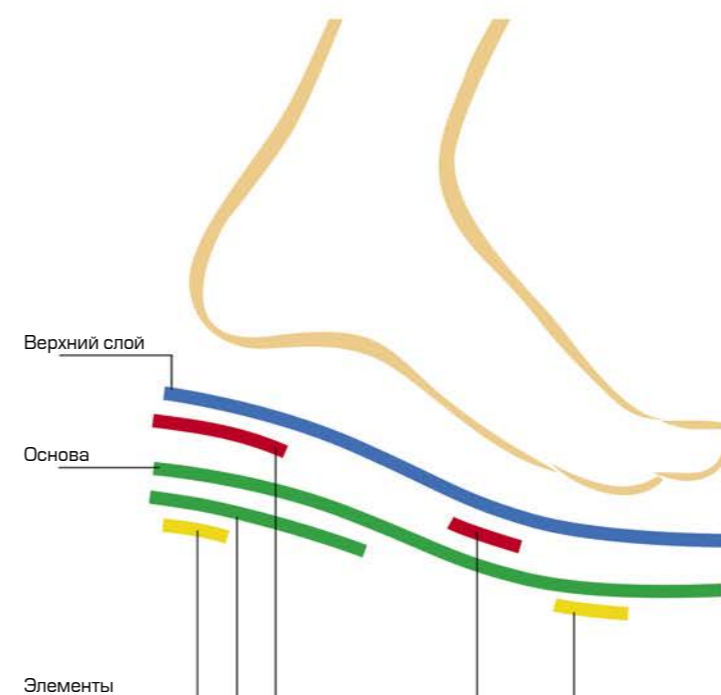
Правильный материал для правильного использования:

Первый критерий отбора – ваша цель применения материала.

Для удобства материалы разделены на 4 категории: Верхний слой, основа, элементы комфорта / коррекции и комбинированные материалы.

Хотите ли вы использовать лучшие, самые современные технологии или предпочитаете конкурентноспособные в отношении стоимости, «проверенные» материалы?

Эта классификация по «уровню специализации» позволит вам выбрать то, что подходит именно Вам.



**S** Специализированные материалы, стоящие на страже вашей индустрии. Плоды наших исследований – первые изделия, которые создают будущее. Они обладают инновационными и технологическими преимуществами, которые опережают другие материалы. Они доступны эксклюзивно в линейке изделий «Podiatech».

**T T** Проверенные материалы, которые вы можете выбирать с полной уверенностью. Эти материалы используются в современной подиатрии уже в течение нескольких лет. Одобрены тысячами пользователей, они стали неоспоримым стандартом, который выбирают, исходя из его надежности и качества.

**G** Непатентованные материалы, доступное качество. Как и непатентованные лекарства, эти материалы обладают общепризнанными качествами. Они отвечают каждому аспекту спецификаций «Podiatech», но при этом доступны по довольно низким ценам, при оптимальном соотношении «цена-качество».



Необходимые материалы.



WOVEN

**IONMESH** TT

0,6 мм  
черный / синий  
черный / серебристый

[ Анти-бактериальный ]

Износостойкость:

Эластичность:

Влагопоглощение:

Антибактериальное сетчатое верхнее покрытие. Верхний слой подходит для спортивного применения благодаря своей толщине и прочности. Ionmesh может стать отличным решением. Нижняя сторона этого верхнего слоя покрыта ПУ-пленкой для увеличения адгезии.

**NEW**

Лист: 1400 мм x 700 мм

**COLORMESH** S

0,7 мм  
Фан флуо  
Диско

**NEW**

Износостойкость:

Эластичность:

Влагопоглощение:

Новые верхние слои «Podiatech» разработаны специально для спортивной обуви, обладают прочной дышащей структурой и современным, прочным тонким покрытием с динамичным дизайном. Очень тонкий, но прочный верхний слой.

**NEW**

Лист: 1400 мм x 700 мм

**SPC M.P.** TT

0,8 мм  
микроперфорированный  
коричневый – серый –  
черный

Износостойкость:

Эластичность:

Рекомендован Американской ассоциацией подошв. Это тканое покрытие обладает непревзойденным сочетанием эластичности и прочности. Антибактериальный. Гиппоаллергенный. [ISO10993]

[ Анти-бактериальный ]

Лист: 1400 мм x 700 мм

Рулон: 12 см x 10 м  
Коричневый, серый или черный

**AMF MP** S

0,7 мм  
черный – серый – синий

Износостойкость:

Эластичность:

Влагопоглощение:

Впитывающая пот микрофибра, приятная на ощупь для босой ноги. Хорошая отделка и прочная поверхность подходят для спортивной обуви.

**NEW**

[ Антибактериальный ]

Лист: 1400 мм x 700 мм

**CSL SOFT (FIN)** S

0,65 мм  
серый – черный

Износостойкость:

Эластичность:

Влагопоглощение:

CSL Fin, более эластичная и тонкая микрофибра.

Лист: 1300 мм x 800 мм

Рулон: 12 см x 10 м  
серый или черный

**ALCANTARA®** S

0,6 мм  
синий – бежевый –  
желтый – красный

Износостойкость:

Эластичность:

Влагопоглощение:

Гарантия качества. – приятный на ощупь; – дышащий; – высокопрочный. Лучший материал для стелек для обуви на босую ногу.

**NEW**

[ Анти-бактериальный ]

Лист: 1500 мм x 700 мм

Рулон: 12 см x 10 м – синий

WOVEN

**SPORTCOVER** TT

0,8 мм  
бежевый – черный – серый –  
синий – коричневый

Износостойкость:

Эластичность:

Отличный компромисс прочности и эластичности

Лист: 1400 мм x 700 мм

Рулон: 12 см x 12,5 м  
Бежевый, черный, серый, синий или коричневый

**SPC CARBON** TT

0,9 мм  
черный

Износостойкость:

Эластичность:

Влагопоглощение:

Угольно-черный цвет покрытия придает оригинальность SPC Carbon и современный привлекательный вид.

Лист: 1400 мм x 700 мм

**COLOR-IN** TT

0,9 мм  
синий

Износостойкость:

Эластичность:

Влагопоглощение:

Верхний слой с незначительной эластичностью идеально подходит для ортопедических стелек при высоких нагрузках, например, для спортивной обуви, требующей частой смены направления, для защитной обуви и пр. Для наилучшего результата, приклеить после термоформовки.

Лист: 1400 мм x 700 мм

**EMF** TT

0,8 мм  
черный / слононая кость –  
коричневый M.P.

Износостойкость:

Эластичность:

Микрофибра с отделкой, большой срок службы с приятным внешним видом.

Лист: 1400 мм x 700 мм

Рулон: 12 см x 10 м  
коричневый M.P.

**UMF** TT

0,6 мм  
черный – серый – бежевый

Износостойкость:

Эластичность:

Влагопоглощение:

Ультратонкая микрофибра с мягким покрытием (можно использовать в обуви на босую ногу). UMF устанавливает стандарт для ортопедических стелек для уличной обуви.

Лист: 1400 мм x 700 мм

НИЖНИЙ СЛОЙ

**PROGRIP** TT

0,8 мм  
черный

Износостойкость:

Эластичность:

Очень тонкий нижний слой разработан специально под основу для оптимального сцепления для всех типов обуви.

Лист: 1500 мм x 700 мм

**PROTRANS** TT

1 мм  
прозрачный

**NEW**

Износостойкость:

Эластичность:

Термоклеющийся каучук EVA. Становится полностью прозрачным и липким при нагревании. Используется в качестве основы при термоформовке. Очень тонкий нижний слой разработан специально под основу для оптимального зажатия для всех типов обуви.

Лист: 1000 мм x 750 мм

**CAMBRELLE** G

0,5 мм  
черный – коричневый

Износостойкость:

Эластичность:

Влагопоглощение:

Этот тип верхнего слоя весьма популярен благодаря его гибкости и отличному соотношению «цена-качество». Cambrelle можно использовать в качестве нижнего слоя, в частности, для защиты зон соединения или для покрытия любых дефектов шлифовки или склеивания.

**NEW**

Лист: 1500 мм x 700 мм

**COSTO** TT

0,8 мм  
коричневый – синий

Износостойкость:

Эластичность:

Этот тип верхнего слоя очень износостойкий. Наилучший выбор для ортопедических стелек для уличной обуви, когда важна такая характеристика, как износостойкость.

Лист: 1450 мм x 700 мм

**FCP** G

0,8 мм  
черный

Износостойкость:

Эластичность:

Необходимый верхний слой из микрофибры, оптимальное сочетание «цена-качество». Полиуретановое покрытие под кожу. Этот тип верхнего слоя остается популярным уже в течение многих лет благодаря своей износостойкости.

Лист: 1400 мм x 700 мм

- S Специализированный материал
- TT Проверенный материал
- G Непатентованный материал

Обязательные материалы

Все наши листовые материалы также продаются в виде готовых изделий. Свяжитесь с отделом продаж.

Размер, цвет, покрытие, плотность и толщина листового материала может отличаться в разных партиях (допуск на толщину +/- 30%)

**Шкала оценки**

M.P. – микроперфорированный

ПЕНА PE-EVA

**EVAMIC®.arg**

2,5 мм серый PE-EVA

2,5 мм МР серый PE-EVA с микроперфорацией

Твердость: 22  
Плотность: 155

Инновация компании «Сидас». Устанавливает стандарт для пористых материалов PE-EVA с главным инновационным элементом: новая анти-бактериальная обработка. Необходимое изделие, так как пористый материал остается мягким, несмотря на высокую плотность. Гипоаллергенный (ISO 10993), неаллергенный, не раздражающий.

[ Анти-бактериальный ]

**M** **ESSENTIAL**

Т. 70°

Лист: 1050 мм x 1050 мм

**ORTHOMIC®**

2 мм телесный PE-EVA

2 мм М.Р.зеленый PE-EVA с микроперфорацией

Твердость: 40  
Плотность: 250

Разрабатывается специально для «Podiatech» с 1984.

Этот пористый материал обладает уникальной твердостью и износостойкостью. Недавно была проведена оптимизация.

**M** **ESSENTIAL**

Т. 70°

Лист: 900 мм x 900 мм

**M** Различное применение

**ESSENTIAL** Обязательные материалы М.Р. – микроперфорированный

**Т** температура термолитья (°C)

Размер, цвет, покрытие, плотность и толщина листового материала может отличаться в разных партиях (допуск на толщину +/- 30%)

**S** Специализированный материал  
**T** Проверенный материал  
**G** Непатентованный материал

ПЕНА PE-EVA

**PODIAMIC 125**

1,5 мм М.Р. синий PE-EVA с микроперфорацией

Твердость: 30-35  
Плотность: 110-140

[ Антибактериальный ]

2 мм цвет хаки PE-EVA

Твердость: 35-40  
Плотность: 110-130

2,5 мм М.Р. синий PE-EVA с микроперфорацией

Твердость: 28-32  
Плотность: 90-110

**NEW** [ Антибактериальный ]

2,5 мм М.Р. коричневый PE-EVA с микроперфорацией

Твердость: 30-35  
Плотность: 110-140

[ Антибактериальный ]

Формула PE-EVA обеспечивает разноеобразие и износостойкость верхних слоев. Гипоаллергенный (ISO 10993), неаллергенный, не раздражающий. Для использования при весе не более 70 кг.

Лист: 800мм x 1000мм  
1,5 мм МР синий

Лист: 900мм x 1000мм  
2мм цвет хаки

Лист: 1150мм x 1150 мм  
2,5 мм МР синий

Лист: 750мм x 950 мм  
2,5мм МР коричневый – **НОВИНКА**

Рулон: 32 см x 5,70 м  
1,5 мм МР синий

**NEW** **ESSENTIAL**

**NOVAYA SHIRINA**  
Соединительные швы каждые 1,45 м

Т. 80°

**PODIAMIC 150**

1 мм коричневый PE-EVA

Твердость: 25-35  
Плотность: 130-170

[ Анти-бактериальный ]

Формула PE-EVA обеспечивает разнообразие и износостойкость верхних слоев. Коричневый цвет делает эту модель идеальной для замены синтетического верхнего слоя в уличной обуви.

**M** **ESSENTIAL**

Т. 70°

Лист: 750 мм x 940 мм

ПЕНА PE-EVA

**PODIAMIC 160 M.P.**

2,5 – 4 мм синий PE-EVA с микроперфорацией

Твердость: 30  
Плотность: 148

Формула PE+EVA обеспечивает дополнительную износостойкость верхних слоев. Очень популярная модель. Гипоаллергенный (ISO 10993), неаллергенный, не раздражающий.

**M** **ESSENTIAL**

Т. 80°

Лист: 1100 мм x 1100 мм

**PODIAMIC 160**

1,5 мм телесный PE-EVA

Твердость: 35  
Плотность: 145

Формула PE+EVA обеспечивает дополнительную износостойкость верхних слоев. Очень популярная модель. Гипоаллергенный (ISO 10993), неаллергенный, не раздражающий.

**M** **ESSENTIAL**

Т. 80°

Лист: 1100мм x 1100мм

**PODIAMIC 180**

2 мм черный PE-EVA

2,5мм черный PE-EVA с микроперфорацией

Твердость: 28-34  
Плотность: 190

Формула PE+EVA обеспечивает дополнительную износостойкость верхних слоев. Очень популярная модель.

**M** **ESSENTIAL**

Т. 80°

Соединительные швы каждые 1,45 м

Рулон: 12см x 10м  
2,5мм МР

Лист: 750 мм x 950 мм  
2 мм и 2,5 мм МР

ПЕНА PODIALENE: PE

**PODIALENE 125 M.P.**

2,5 мм оранжевый – зеленый – черный ПЭ с микроперфорацией

Твердость: 30  
Плотность: 110

Один из самых популярных материалов, используется в различных цветах и с микроперфорацией.

**M** **ESSENTIAL**

Т. 100°

Лист: 1150 мм x 1150 мм

**PODIALENE 125**

1,5 мм черный  
3 мм красный  
3 мм желтый  
ПЭ

Твердость: 30  
Плотность: 110

Один из самых популярных материалов на рынке, доступны различные цвета.

**M** **ESSENTIAL**

Т. 100°

Лист: 1150 мм x 1150 мм

**PODIALENE 50**

3 мм синий ПЭ

Твердость: 16  
Плотность: 50

Очень удобный верхний слой, который ценят пациенты с ограниченными способностями движения.

**M** **ESSENTIAL**

Т. 100°

Лист: 1000 мм x 1000 мм

ПЕНА EVALIENE: EVA

**CONFORTEVA**

2,5 мм МР серый EVA с микроперфорацией

4мм серый EVA

Твердость: 30  
Плотность: 140

Мягкий пористый материал EVA для различного применения.

**M** **ESSENTIAL**

Т. 70°

Лист: 1050 мм x 940 мм

**SPORT'AIR**

2 мм черно-белый  
4мм серый EVA

Твердость: 28  
Плотность: 200

Оригинальный пористый материал EVA, в основном используется в качестве верхнего слоя благодаря своим износостойким свойствам.

**M** **ESSENTIAL**

Т. 100°

Лист: 975 мм x 975 мм

**SOFTCOVER (25 SH.)**

мягкий верхний слой из пены

1,5 мм серый EVA

Твердость: 30  
Плотность: 100

Тонкий пористый материал EVA. Тепловой комфорт. Отличное сочетание «цена-качество».

**M** **ESSENTIAL**

Т. 70°

Лист: 650 мм x 1000 мм

**MARBRE**

1,5 мм песочный  
1,5 мм цвета жевательной резинки  
2 мм серый  
2 мм черный  
2 мм смешанный синий  
2,5 мм красно-желтый  
2,5 мм смешанный розовый EVA

Твердость: 35  
Плотность: 120

Пористый материал EVA в мраморных тонах представляет собой отличное сочетание «цена-качество».

песочный 1,5 мм **NEW**  
фиолетовый, белый и розовый) серый 2 мм **NEW**  
Лист: 1030 мм x 1030 мм

черный 2мм **NEW**  
Лист: 1030 x 1030 мм

смешанный розовый 2,5 мм  
Лист: 1030 x 1030 мм

красно-желтый 2,5 мм  
Лист: 850 мм x 1150 мм

смешанный синий 2 мм  
Лист: 1030 мм x 1030 мм  
Рулон: 12 см x 8 м

черный 2мм **NEW**  
Рулон: 12 см x 8 м

**M** **ESSENTIAL**

Т. 70°

ДРУГОЕ

**RESISTENE**

2,5 мм Черный Эластомер

Твердость: 30  
Плотность: 200

Сочетание износостойкого и комфортного эластомера с проверенным качеством в качестве верхнего слоя для спортивной обуви.

**M** **ESSENTIAL**

Т. 70°

Лист: 1000 мм x 1000 мм

**SPORTENE**

3,2 мм Черный Неопрен / лайкра

Твердость: 10  
Плотность: 400

Первоклассный верхний слой, комфортный и износостойкий, для спортивной обуви.

**M** **ESSENTIAL**

Т. 70°

Лист: 550 мм x 600 мм

**PODIANE® I +**

1,5 мм Бежевый ПУ

Твердость: 25  
Плотность: 400

Тонкий и комфортный ПУ верхний слой.

**M** **ESSENTIAL**

Т. 70°

Лист: 680 мм x 500 мм

ТЕКУЧИЕ РЕЗИНЫ

**TRANSFLUX®**

(плавкая смола с клеевым покрытием)  
1 мм синий-белый  
1,5 мм – темно-серый – оранжевый

Термоформуемость:

Жесткость:

Чувствительность:

Гибкость:

Инновация «Сидас». Текучесть этой полиэфирной смолы ограничивается ПУ-пленкой и клеевым покрытием с одной стороны. Transflux® разработан для модульной конструкции, открывает уникальные возможности, особенно в сочетании с ортопедическими стельками ОРСТ®.

Осанка

Т. 75°

Лист: 1000 мм x 750 мм

**TRANSFLUX® carbon**

(плавкая смола с клеевым покрытием)  
1 мм синий-белый  
1,5 мм – темно-серый – оранжевый

Термоформуемость:

Жесткость:

Чувствительность:

Гибкость:

Термопластичная смола в сочетании с угольного цвета слоем для улучшения жесткости и простоты использования. Уникальность полиэфирной смолы обеспечивается сыпучестью. В основном используется в качестве основы (или встроенного усиления). Отлично подходит для термоформовки, разработка ортопедов 1986 года.

Осанка

Т. 80° à 90°

Лист: 1000 мм x 700 мм

**PODIAFLUX®**

(плавкая смола)  
1 мм  
1,2 мм телесный

Термоформуемость:

Жесткость:

Чувствительность:

Гибкость:

Уникальность полиэфирной смолы обеспечивается сыпучестью. В основном используется в качестве основы (или встроенного усиления). Отлично подходит для термоформовки, разработка ортопедов 1986 года.

Осанка

Т. 70° à 110°

Лист: 1000 мм x 750 мм

НЕТЕКУЧИЕ РЕЗИНЫ

**PODIAFLEX®**

На тканевой основе  
0,8 мм / 1,3 мм / 1,7 мм  
синий / серый

Термоформуемость:

Жесткость:

Чувствительность:

Гибкость:

Смола Podiaflex® с содержанием ПВХ на текстильной основе, покрытая вязанным полотном, ламинированная нетканой полиэфирной тканью.

Т. 70°

Лист: 1000 мм x 720 мм

**PODIAFLEX® HARD**

На тканевой основе  
1,7 мм черный / черный

Термоформуемость:

Жесткость:

Чувствительность:

Гибкость:

Смола Podiaflex® с содержанием ПВХ на текстильной основе, покрытая полотном. Отличается от Podiaflex® на тканевой основе своей высокой жесткостью при той же толщине.

Т. 70°

Лист: 1000 мм x 720 мм

**PODIAFLEX® HARD Carbon**

(с клеевым покрытием)  
2,2 мм черный / черный

Термоформуемость:

Жесткость:

Чувствительность:

Гибкость:

Термопластичная смола в сочетании с угольного цвета слоем для улучшения жесткости и простоты использования.

Т. 80° à 90°

Лист: 1000 мм x 700 мм

НЕТЕКУЧИЕ РЕЗИНЫ

**PODIAFLEX®**

0,8 мм  
1,2 мм  
1,9 мм  
синий

Термоформуемость:

Жесткость:

Чувствительность:

Гибкость:

Уникальность полиэфирной смолы обеспечивает качество содержания ПВХ, которое придает ей высокую способность к формованию и жесткость, которая так важна для современной подиатрии. Один из самых популярных материалов уже в течение 20 лет благодаря своей устойчивости и гибкости.

Т. 70°

Лист: 1000 мм x 750 мм

**PODIAFLEX® Soft**

0,8 мм  
1,2 мм  
серый

Термоформуемость:

Жесткость:

Чувствительность:

Гибкость:

Мягкая смола Podiaflex® PCL на текстильной основе. Меньшая опора, чем Podiaflex®.

Т. 70°

Лист: 1000 мм x 720 мм

**PODIAFLEX® N**

0,9 мм  
1,3 мм  
1,7 мм  
коричневый

Термоформуемость:

Жесткость:

Чувствительность:

Гибкость:

100% биоразлагаемая смола на полиэфирной основе и сенными отходами. Незначительная текучесть.

Т. 70°

Лист: 1000 мм x 750 мм

**PODIAFIX®**

1,6 мм  
слоновая  
кость

Термоформуемость:

Жесткость:

Чувствительность:

Гибкость:

Термопластичная смола; компактная при холоде, растяжимая при нагревании. Простая в литье, точный отпечаток. Требует покрытия при контакте со ступней.

Т. 70° à 95°

Лист: 1000 мм x 750 мм

ПЕНА PODIALENE: PE

**PODIALENE 160 S**

5 мм  
песочный  
ПЭ

Твердость: 60  
Плотность: 155

Материал наиболее близкий к корковой пробке. Подходит для термосоединения к такому же или иному материалу.

Т. 140°

Лист: 1250 мм x 1000 мм

**PODIALENE 200**

3-5-7 мм  
синий  
ПЭ

Твердость: 56  
Плотность: 170

3 мм или 6 мм  
черный

Твердость: 50  
Плотность: 200

Очень жесткая и практичная при использовании с правильными элементами.

Т. 100°

Лист: 950 мм x 950 мм

**PODIALENE 160 B**

5 мм  
белый  
ПЭ

Твердость: 60  
Плотность: 170

Отличная термоформуемость

Т. 140°

Лист: 1250 мм x 1000 мм

ПЕНА PE-EVA

**ORTHOMIC®**

3 мм  
телесный  
зеленый  
PE-EVA

Твердость: 40  
Плотность: 250

Разрабатываемый специально для «Podiatech» с 1984 г., этот пористый материал EVA обладает уникальной прочностью и практичностью.

Т. 70°

Лист: 900 мм x 900 мм

**POSTEVA 70**

2 мм  
черный  
EVA

10 мм  
синий  
EVA

Твердость: 70  
Плотность: 486

Жесткий пористый материал EVA с высокой плотностью для поддержания осанки.

Т. 80°

Лист: 870 мм x 770 мм

**PODIEVA 70**

1-2-3  
4-6-8 мм  
черный  
текстурированный  
EVA

Твердость: 70  
Плотность: 597

Пористый материал успешно используется в течение более чем 20 лет компанией «Сидас», Бельгия, для производства функциональной ортопедической обуви. Разработана для поддержания осанки (1, 2 и 3 мм) и коррекции (4, 6 и 8 мм). Одна гладкая сторона и одна жесткая сторона для облегчения приклеивания.

Т. 80°

Лист: 700 мм x 650 мм

ПЕНА EVALENE: EVA

**PODIEVA 65**

4-6-8 мм  
красный  
текстурированный  
EVA

Твердость: 65  
Плотность: 430

Пористый материал успешно используется в течение более чем 20 лет компанией «Сидас» для производства функциональной ортопедической обуви

Т. 80°

Лист: 700 мм x 720 мм

**PODIEVA 60**

6-8 мм  
белый  
текстурированный  
EVA

Твердость: 60  
Плотность: 301

Пористый материал успешно используется в течение более чем 20 лет.

Т. 80°

Лист: 770 мм x 730 мм

**CONFORTEVA**

4-8 мм  
серый  
EVA

Твердость: 30  
Плотность: 140

Мягкий пористый материал EVA для различного применения.

Т. 70°

Лист: 1050 мм x 940 мм

АМОРТИЗАЦИЯ

«Podiatech» – «СИДАС Медикал» – новый партнер «Диафарм Лаборатории» в рамках международной дистрибуции NOENE® в области ортопедии и подиатрии.

Ведущее противовибрационное изделие на рынке ортопедии, Noene®, обладает уникальными свойствами амортизации и поглощения ударов. Noene® поглощает каждый шаг, предотвращая распространение вибраций по телу. Теперь вас ничто не остановит!



ANTI-VIBRATION

**NOENE®**

1 мм или 1 мм НТП  
2 мм или 2 мм НТП  
3 мм или 3 мм НТП  
черный эластомер – НТП (нетканое полотно)

Noene® – абсолютно эффективный противовибрационный материал. Доступен с/без тканого полотна, толщина 1 мм, 2 мм и 4 мм.

- 1 мм: допуск по толщине: 0,8мм – 1,3 мм
- 2 мм: допуск по толщине: 1,7мм – 2,3 мм
- 4 мм: допуск по толщине: 3,2мм – 4,6 мм
- Допуск по размеру листа, вся толщина: 8 %

Твердость: 35  
Плотность: 700

Амортизация:

Динамизм:

Прочность:

Лист: 600 мм x 850 мм



АМОРТИЗАЦИЯ

**PODIANE® +**

2,3 мм – 4 мм  
черный полиуроборнен / каучук

Твердость: 15  
Плотность: 700

Амортизация:

Динамизм:

Прочность:

Уникальный материал для амортизации и поглощения ударов с уникальной формулой на основе полиуроборнена.

Лист: 700 мм x 500 мм

**PORON® XRD**

3 мм желтый

Твердость: 5  
Плотность: 240

Амортизация:

Динамизм:

Прочность:

Активный материал: комфортный (мягкий) при статичном использовании, он становится жестким в движении в целях противодействия вибрации.

Лист: 700 мм x 500 мм

**CONFORTENE**

2 мм – 4 мм  
черный синтетический каучук

Твердость: 25  
Плотность: 330

Амортизация:

Динамизм:

Прочность:

Идеальный для рассеивания ударных волн.

Лист: 800 мм x 650 мм

ПРОПУЛЬСЯ

**VISCOTENE®**

2 мм – серый или бежевый  
2,5 мм – зеленый  
синтетический каучук

Твердость: 30  
Плотность: 650

Амортизация:

Динамизм:

Прочность:

Уникальный материал для области пропульсии благодаря структуре натурального каучука, прочности и исключительным динамическим свойствам. Остерегайтесь подделок.

Лист: 700 мм x 610 мм

**JOGTENE®**

3 мм черный  
Каучук

Твердость: 30  
Плотность: 700

Амортизация:

Динамизм:

Прочность:

Материал, необходимый для использования в зоне носка, обладает отличным сочетанием «амортизация / динамические качества».

Лист: 700 мм x 610 мм

**LIGHTEN DYNAMIQUE**

3 мм синий

Твердость: 15  
Плотность: 160

Амортизация:

Динамизм:

Прочность:

Легкий и прочный: для использования в обуви для бега или активных видов спорта.

Лист: 550 мм x 500 мм

Обязательные материалы

Размер, цвет, покрытие, плотность и толщина листового материала могут отличаться в разных партиях (допуск на толщину +/- 30%)

Ограниченная ходьба | Ходьба | Бег | Интенсивный бег

**Шкала оценивания:**

S Специализированный материал  
TT Проверенный материал  
G Непатентованный материал



АКТИВНАЯ ЗАЩИТА

АКТИВНАЯ ЗАЩИТА

**EXPERTENE 400**

1,5 мм коричневый ПУ

Твердость: 10  
Плотность: 400

Амортизация:   
Динамизм:   
Прочность:

Инновация «Сидас»: уникальное соотношение плотность–твердость при толщине 1,5 мм. Для использования в зоне носка (легкая подгонка при низком объеме).

Лист: 750 мм x 500 мм

**EXPERTENE 300**

2,5 мм зеленый ПУ

Твердость: 10  
Плотность: 300

Амортизация:   
Динамизм:   
Прочность:

Инновация «Сидас»: уникальное соотношение плотность–твердость при толщине 2,5 мм: низкая плотность, но большая толщина – для более мягких ощущений.

Лист: 750 мм x 500 мм

**DYNATENE**

3 мм оранжевый каучук

Твердость: 20  
Плотность: 600

Амортизация:   
Динамизм:   
Прочность:

Исключительное соотношение эластичность–плотность для использования в качестве динамического элемента комфорта

Лист: 700 мм x 610 мм

АКТИВНАЯ ЗАЩИТА

**PORON® DIABETE**

2,5 мм бежевый Ячеистый карбамат

Твердость: 15  
Плотность: 270

Амортизация:   
Динамизм:   
Прочность:

Состав этого материала гарантирует защиту чувствительных зон при использовании в тех местах, где требуется сопротивление. Одна сторона шероховатая для облегчения приклеивания.

Лист: 680 мм x 500 мм

**LIGHTEN CONFORT**

4 мм синий  
7 мм синий

Твердость: 25  
Плотность: 150

Амортизация:   
Динамизм:   
Прочность:

Легкий, прочный и комфортный. Подходит для различных видов применения.

Лист: 500 мм x 500 мм

**PORON® MS**

3мм синий  
6 мм синий

Твердость: 17  
Плотность: 330

Амортизация:   
Динамизм:   
Прочность:

Очень низкая твердость для обеспечения максимального комфорта с высокой плотностью и прочностью.

Лист: 680 мм x 500 мм

АКТИВНАЯ ЗАЩИТА

**PRIM'TECH**

3 мм коричневый  
5 мм коричневый синтетический каучук

Твердость: 15  
Плотность: 350

Амортизация:   
Динамизм:   
Прочность:

В линейке «пропульсия» этот материал представляет отличное сочетание «цена – качество».

Лист: 700 мм x 610 мм

**PODITECH**

3 мм – 5 мм черный синтетический каучук

Амортизация:   
Динамизм:   
Прочность:

Используется для поддержки и амортизации. Губчатая ячеистая структура и плотность 500 кг/м<sup>2</sup>

Лист: 500 мм x 500 мм

Обязательные материалы

Размер, цвет, покрытие, плотность и толщина листового материала могут отличаться в разных партиях (допуск на толщину +/- 30%)



ПАССИВНАЯ ЗАЩИТА

ПАССИВНАЯ ЗАЩИТА

**EXPERTENE 220**

3,5 мм синий ПУ

Твердость: 10  
Плотность: 220

Амортизация:   
Динамизм:   
Прочность:

Инновация «Сидас»: твердость в сочетании с прочностью ПУ для использования в комбинирующих материалах для болевых зон.

Лист: 750 мм x 500 мм

**PORON® Medical**

2 мм зеленый ячеистый карбамат

Твердость: 10  
Плотность: 250

Амортизация:   
Динамизм:   
Прочность:

Для использования в качестве основы – для чувствительных ног в форме комбинирующих материалов или вставок (особенно в области носка).

Лист: 680 мм x 500 мм

**PODIANE® I+**

1,5 мм бежевый  
2 мм – черный или зеленый  
3,5 мм зеленый ПВХ

Твердость: 43  
Плотность: 450

Амортизация:   
Динамизм:   
Прочность:

Амортизация и поглощение ударов. Каучуковая и ПВХ структура облегчают использование, что делает этот материал одним из самых популярных.

Лист: 750 мм x 500 мм

ПАССИВНАЯ ЗАЩИТА

**CAOUTSOUPLE**

2 мм – 4 мм черный микроячеистый каучук

Твердость: 8  
Плотность: 170

Амортизация:   
Динамизм:   
Прочность:

Первоклассный верхний слой, комфортный и износостойкий. Для спортивной обуви.

Лист: 800 мм x 500 мм

**MEMORY 10**

3 мм синий

Твердость: 10–15  
Плотность: 330

Амортизация:   
Динамизм:   
Прочность:

Пена с эффектом памяти. Используется для поддержки зон со сверхвысоким давлением. Одна поверхность гладкая, вторая поверхность подготовлена для приклеивания.

Лист: 680 мм x 500 мм

**S** Специализированный материал  
**TT** Проверенный материал  
**G** Непатентованный материал

Ограниченная ходьба  
 Ходьба  
 Бег  
 Интенсивный бег

ПУ: Полиуретан  
М.Р. микроперфорированный

Размер, цвет, покрытие, плотность и толщина листового материала могут отличаться в разных партиях (допуск на толщину +/- 30%)

**Шкала оценивания:**

## Элементы комфорта (пористый материал)

**FOAM PE-EVA**

**EVAMIC®.arg**

5 мм – 8 мм  
серый  
PE-EVA

[ Анти-бактериальный ]

Твердость: 22  
Плотность: 150

Устанавливает стандарт для пены EVA с главным инновационным элементом «Сидас»: новая антибактериальная обработка.

Лист: 1050 мм x 1050 мм

Т. 70°

ESSENTIAL

**PODIAMIC 100**

4–6–10 мм синий  
5 мм серый  
PE-EVA

Твердость: 24  
Плотность: 115

Материал, который может использоваться в качестве элемента комфорта, удобен для пациентов.

Лист: 1200 мм x 1200 мм  
4 мм–6мм – 10мм

Лист: 600 мм x 1200 мм  
5 мм

Т. 100°

ESSENTIAL

**M** Различное применение

**S** Специализированный материал  
**TT** Проверенный материал  
**G** Непатентованный материал

**ESSENTIAL** Обязательные материалы

Все наши листовые материалы также доступны в готовом виде. Для подробной информации обратитесь в отдел продаж.



Температура термоформования (°C)



Осанка

PE – PODIALENE-EVA: EVALENE;  
PE-EVA – PODIALENE-EVALENE

Размер, цвет, покрытие, плотность и толщина листового материала могут отличаться в разных партиях (допуск на толщину +/- 30%).

**EVALENE FOAM: EVA**

**CONFORTEVA**

4–8 мм  
Серый  
EVA

Твердость: 30  
Плотность: 140

Мягкая пена EVA для различного применения.

Лист: 1050 мм x 940 мм

Т. 70°

**AIRMIC**

5 – 10 мм  
Бежевый  
EVA

Твердость: 20  
Плотность: 110

Для использования в проблемных зонах; хорошее сочетание «цена-качество».

Лист: 1000 мм x 750 мм

Т. 70°

## Элементы коррекции: ПОЛУЖЕСТКИЙ пористый материал

**PE-EVA FOAM**

**ORTHOMIC®**

4 мм – 5 мм  
телесный  
PE-EVA

Твердость: 40  
Плотность: 225

Разрабатываемый специально для «Podiatech» с 1984 г. этот пористый материал EVA обладает уникальной прочностью и практичностью.

Лист: 900 мм x 900 мм

Т. 70°

M

**EVALENE FOAM: EVA**

**PODIEVA 45**

4 – 6 мм  
бежевый  
текстурированный EVA

Твердость: 45  
Плотность: 162

Пена успешно используется компанией «Сидас», Бельгия, уже на протяжении 20 лет при изготовлении ортопедических материалов. Очень высокая твердость. Одна поверхность гладкая, вторая – шероховатая для облегчения приклеивания.

Лист: 870 мм x 870 мм

Т. 70°

**POSTEVA 45**

6 мм – 8 мм  
коричневый  
EVA

Твердость: 48  
Плотность: 225

Пена EVA используется в качестве элемента коррекции.

Лист: 940 мм x 860 мм

Т. 75°

**ORTHEVA**

4 – 6 мм  
бежевый  
EVA

Твердость: 55  
Плотность: 300

Разностороннее изделие (основа / элементы).

4 мм  
Лист: 1025 мм x 500 мм

6 мм  
Лист: 1025 мм x 500 мм

Т. 80°

## Элементы коррекции: ОЧЕНЬ ЖЕСТКИЙ пористый материал

**EVALENE FOAM: EVA**

**PODIEVA 55**

1,5 – 4 – 6 – 8 – 10 мм  
синий  
текстурированный EVA

Твердость: 55  
Плотность: 293

Пена успешно используется компанией «Сидас», Бельгия, уже на протяжении 20 лет при изготовлении ортопедических материалов. Очень высокая твердость. Одна поверхность гладкая, вторая – шероховатая для облегчения приклеивания. Благодаря толщине 1,5мм может использоваться как износостойкий верхний слой для обуви на узкую ногу.

Лист: 800 мм x 800 мм

Т. 80°

**FOAM PODIALENE : PE**

**PODIALENE 200**

NEW

5 – 7 – 10 мм  
синий  
6 мм – черный  
PE

синий  
Твердость: 56  
Плотность: 170

черный  
Твердость: 50  
Плотность: 200

Материал может использоваться в качестве элементов коррекции, удобен для пациентов.

Лист: 950 мм x 950 мм

Т. 100°

ESSENTIAL

**CRIST'AIR**

3 мм – 7 мм  
телесный  
PE

3мм  
Твердость: 60  
Плотность: 85

7 мм  
Твердость: 60  
Плотность: 100

Иновация – исключительное изделие «Сидас». Уникальные характеристики: легкость / прочность / простота использования.

Лист: 870 мм x 670 мм

Т. 130°

M

ESSENTIAL

**FOAM EVALENE : EVA**

**PODIEVA 60**

6 – 8 мм  
белый  
текстурированный EVA  
Твердость: 60  
Плотность: 301

Approved for Biomechanics

Пена успешно используется компанией «Сидас», Бельгия, уже на протяжении 20 лет при изготовлении ортопедических материалов. Очень высокая твердость. Одна поверхность гладкая, вторая – шероховатая для облегчения приклеивания.

Лист: 770 мм x 730 мм

Т. 80°

**MICRO CELLULAIRE FIRM**

2 мм – 4 мм бежевый  
3 – 5мм коричневый  
EVA

Твердость: 65  
Плотность: 350

Уникальный материал используется для поддержки осанки благодаря своим свойствам сопротивления компрессии.

Лист: 670 мм x 420 мм

Т. 80°

Температура термоформования (°C)



Осанка

PE – PODIALENE-EVA: EVALENE;  
PE-EVA – PODIALENE-EVALENE

**EVALENE FOAM: EVA**

**PRIM'LIEGE**

4 мм – 6 мм  
8 мм  
пробка  
EVA

Твердость: 70  
Плотность: 280

Материал, который выглядит как пробка и обладает такими же свойствами. Хорошее соотношение «цена-качество».

Лист: 900 мм x 720 мм

Т. 80°

**POSTEVA 70**

2 мм  
черный  
EVA

10 мм  
черный  
EVA

Осанка

Твердость: 70  
Плотность: 486

Жесткая пена EVA с высокой плотностью для поддержки осанки.

Лист: 870 мм x 770 мм

Т. 80°

**PODIEVA 70**

1-2-3 мм  
черный  
текстурированный EVA

Осанка

Approved for Biomechanics

Твердость: 70  
Плотность: 597

Пена успешно используется компанией «Сидас», Бельгия, уже на протяжении 20 лет при изготовлении ортопедических материалов. Очень высокая твердость и толщина обеспечивают поддержку осанки (1, 2, 3 мм) и возможность использования для коррекции (4, 6 мм 8 мм). Одна поверхность гладкая, вторая – шероховатая для облегчения приклеивания.

Лист: 700 мм x 650 мм

Т. 80°

CITY



**Верхний слой CSL Soft (fin) черный / Podialene 125 1,5 мм черный**

Верхний слой: CSL Soft (fin) черный 0,65 мм  
Основа: Podialene 125 черный 1,5 мм  
Общая толщина: 2,15 мм  
черный / черный

Комбинированный материал для верхнего слоя, пена Podialene 125 обеспечивает комфорт и сглаживает дефекты шлифовки.

Лист: 1150 мм x 1150 мм



**SPC M.P. черный / Posteva 70 1 мм**

Верхний слой: SPC M.P. черный 0,8 мм  
Основа: Posteva 70 – 1 мм  
Общая толщина: 1,8 мм  
черный / синий

Для использования в качестве комбинированного материала для верхнего слоя для термоформуемых модулей или основа+ верхний слой для типовых ортопедических изделий, не содержащих каучука.

Лист: 700 мм x 800 мм



**Sportcover черный / Primflex 1,2 мм**

Верхний слой: Sportcover черный 0,8 мм  
Основа: каучук Primflex 1,2 мм  
Общая толщина: 2 мм  
черный / телесный

Комбинированный материал для изготовления стандартных или термоформуемых ортопедических изделий.

Лист: 1000

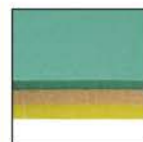
SPORT



**Evamic@.arg M.P. 2,5 мм Sport-Air Orthomic@ 3 мм**

Верхний слой: Evamic@.arg M.P. 2,5 мм серебристый  
Основа 1: Sport-Air – 2 мм черно-белый  
Основа 2: Orthomic@ 3 мм телесный  
серый/черный и белый/телесный

Лист: 900 мм x 900 мм



**Tri-density зеленый 8,5 мм**

Верхний слой: Podialene 125 M.P. 2,5 мм  
Основа 1: Podialene 160 M.P. 3 мм телесный  
Основа 2: Podialene 125 3 мм желтый  
Общая толщина: 8,5 мм  
зеленый / телесный / желтый

Лист: 1000 мм x 1000 мм



**Podialene bi-density желтый**

Верхний слой: Podialene 125 3 мм желтый  
Основа: Podialene 160 5 мм или 10 мм белый  
Толщина: 8 мм – 13 мм  
желтый / белый

Лист: 1100 мм x 1100 мм



**Верхний слой Sportcover / PE 125 1,5 мм черный**

Верхний слой: Sportcover черный 0,8 мм  
Основа: Podialene 125 черный 1,5 мм  
Общая толщина: 2,3 мм  
черный / черный

Комбинированный материал для верхних слоев, пена Podialene 125 обеспечивает комфорт и сглаживает дефекты шлифовки.

Лист: 1150 мм x 1150 мм

COMFORT



**Evamic@.arg M.P. 2,5 мм Orthomic@ 3 мм**

Верхний слой: Evamic@.arg M.P. 2,5 мм серый  
Основа: Orthomic@ 3 мм зеленый  
Общая толщина: 5,5 мм  
серый / зеленый

Лист: 900 мм x 900 мм



**Tri-density синий 9 мм**

Верхний слой: Podialene 50 3 мм синий  
Основа 1: Podialene 160 M.P. 3 мм телесный  
Основа 2: Podialene 125 3 мм красный  
Общая толщина: 9 мм  
синий / телесный / красный

Лист: 950 мм x 950 мм



**Pod 160 M.P. 3 мм Pod 200 3 мм**

Верхний слой: Podialene 160 M.P. 3 мм телесный  
Основа: Podialene 200 3 мм синий  
Толщина: 6 мм  
телесный / синий

Лист: 950 мм x 950 мм

Комбинированные материалы

После получения технического одобрения нашего отдела НИИР, мы можем изготовить любые многослойные комбинации из наших материалов.  
Минимальное количество листов: 5.

Преимущества:

Сегодня комбинируя материалы самостоятельно, вы получаете возможность работать быстрее.

Предварительно нанесенное клеевое покрытие\*



Мы можем поставлять материалы с предварительно нанесенным клеевым покрытием. Все, что вам нужно – просто активировать клеящие свойства посредством горячего воздуха.

Преимущества:

Все материалы с предварительно нанесенным клеевым покрытием можно собрать без клея.  
\* После получения технического одобрения нашего отдела НИИР.

Предварительно нанесенное ленточное покрытие\*



Мы можем поставлять материалы с предварительно нанесенным ленточным покрытием, готовые к использованию (необходимо только снять защитное покрытие).  
(Для лучшего связывания нагрейте, положите под пресс и подождите 72 ч перед использованием на ортопедических изделиях.)

Преимущества:

Готовы к использованию: не требуется дополнительное нанесение клея или ленты.  
\* После получения технического одобрения нашего отдела НИИР.

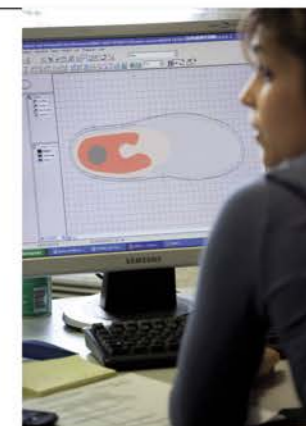
Готовые модели по нашим формам

Мы можем изготовить любые формы по нашим шаблонам.  
См. примеры на стр. 36–37



Готовые модели по вашим формам

Мы можем изготовить любые формы по вашему заказу.  
Свяжитесь с нами для получения дополнительной информации о процедуре и минимальном заказе (технический файл).



Мы можем разработать модели по вашим образцам и выбранным вами материалам.  
Минимальный заказ одной модели: 50 пар.  
Свяжитесь с местным дистрибьютором.









**Оборудование**

**Оборудование для нагрева**

H-lab	стр 60
V-lab® Новинка	стр 61 <b>NEW</b>
Modilab®	стр 62
Podolab®	стр 63

**Формовочные аппараты**

Printlab 2®	стр 64
Силиконовые подушки / V-контроль	стр 65
V-Vac Новинка Синие пенные подушки	стр 66 <b>NEW</b>
Опции	стр 67
Упаковка	стр 68-71
Комплект вакуумных носков	стр 72
Positiv'lab	стр 73
Погружение стопы в ПУ	стр 74
Полиуретановая смола и комплектующие	стр 75

**Отделка**

Гриндер G5	стр 77
Гриндер G4 evolution2 + упак	стр 78
Гриндер G3	стр 79
Гриндер G2	стр 79
Гриндер G1	стр 80
Комплектующие	стр 80

Комплектующие	стр 81
---------------	--------

**Технологии и опции**



Термоформовка



Силиконовые подушки



Пенные подушки



Вакуумные носки



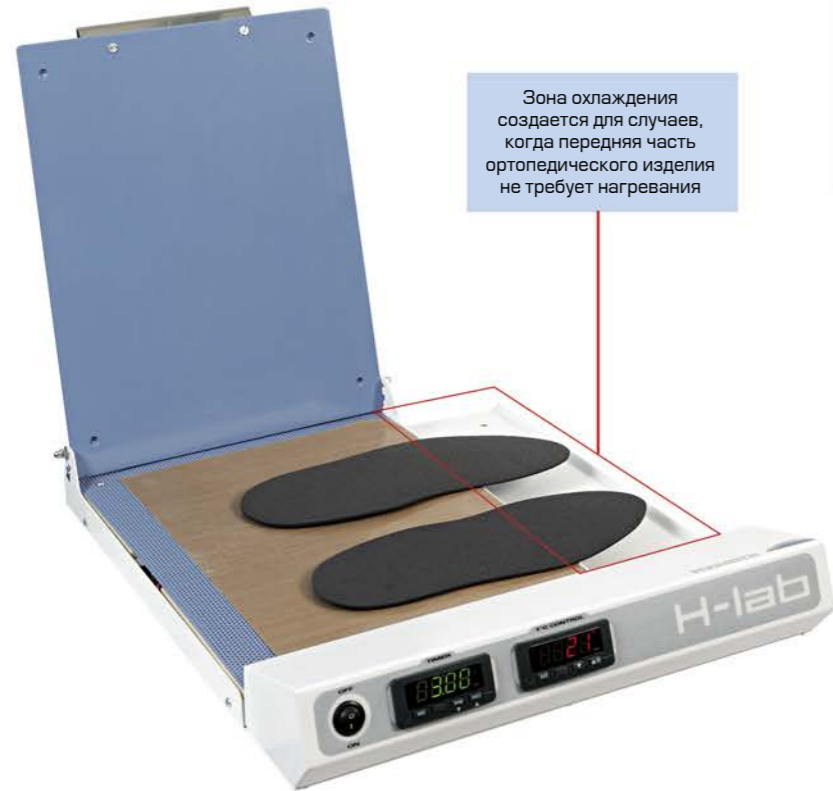
Формование по гипсовым слепкам



Погружение стопы в ПУ

Оборудование для нагрева

**H-lab** CE



Зона охлаждения создается для случаев, когда передняя часть ортопедического изделия не требует нагрева



**H-lab**  
**PGLAB**  
Гарантия: 1 год

Крышка H-lab создает постоянное давление на нагреваемой зоне, обеспечивая равномерное распределение тепла по поверхности ортопедического изделия.

**Система нагрева:**  
Единообразная, со встроенным таймером. Температура регулируется от 0°C до 140°C.

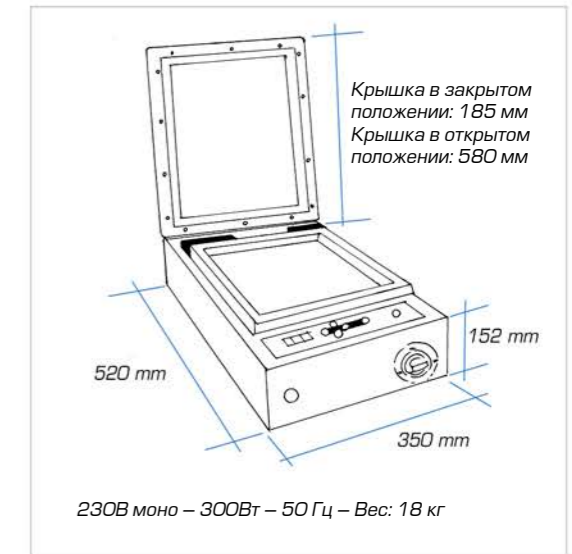


Встроенный термостат и таймер

**Нагреваемая поверхность:**  
255 x 350 мм  
290 Вт 220 В  
Максимальная температура: 140°C.



**V-lab** CE **NEW**



**V-lab**  
**PGLVLBPUS**  
Гарантия: 1 год

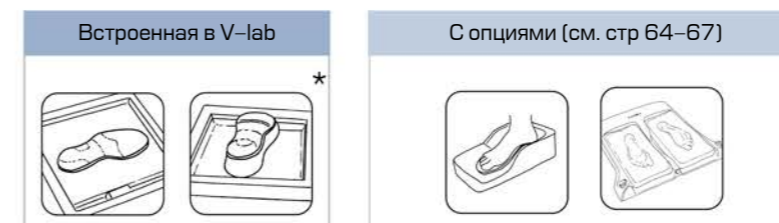
V-lab – аппарат специально разработанный непосредственно для технологий термоформовки. Используется для изготовления плантарных ортопедических изделий без клея. Имеет многофункциональную сенсорную панель управления для установки температуры нагрева и времени выдержки.

**Характеристики:**

- Нагревательная платформа
- Давление мембраны
- Эффективный, бесшумный вакуумный насос
- Многофункциональная сенсорная панель управления: время / температура / вакуумный насос
- Цветная силиконовая мембрана нового поколения, еще более мягкая и износостойкая
- Система крепления для простой замены мембраны
- Устойчивая к царапинам (термообработанная) окрашенная металлическая конструкция.

\* При условии использования в соответствии с инструкциями по эксплуатации. Гарантия на устройство не включает повреждения вследствие использования гипсовых позитивов.

**Технологии термоформования:**



**Система нагрева:**

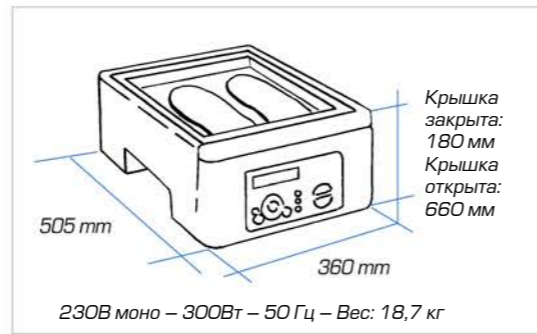
- Встроенный термостат и таймер.
- Цифровой дисплей температуры и времени.
  - Вакуумный запуск.
  - Регулировка температуры.
  - Запуск цикла (отсчет + нагрев).
  - Регулировка времени.



**Нагреваемая поверхность:**  
350 мм x 280 мм

**Вид V-lab сзади**





**Modilab® 2**  
**PGLMOBLAB2**

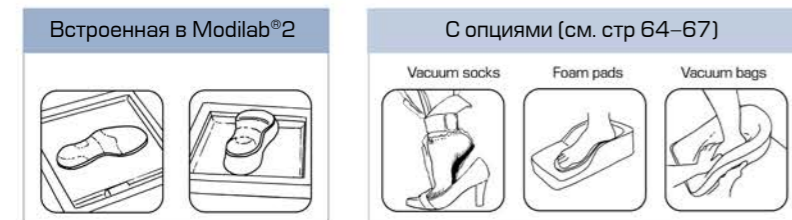
Поставка включает:  
1 комплект из 4 тефлоновых защитных листов  
1 большой тефлоновый защитный лист  
2 протектора носка OPCT®  
1 бутылка талька

Гарантия: 1 год\*

\* При условии использования в соответствии с инструкциями по эксплуатации. Гарантия на устройство не включает повреждения вследствие использования гипсовых позитивов.

Modilab®2 – компактное высококачественное оборудование для нагрева и термоформовки ортопедических изделий. Поставляется в комплекте с многофункциональной сенсорной панелью управления (3 режима настроек температуры и времени нагрева), одной нагревательной и вакуумной платформой и двумя наружными вакуумными выходами. 2 наружных вакуумных выхода могут использоваться со специальными технологиями термоформования «Podiatech» (вакуумные мешки и вакуумные носки). Также в комплект поставки включена педаль для управления вакуумным насосом.

**Технологии термоформования**



**Система нагрева:**  
Контролируется термостатом  
Равномерная и под углом

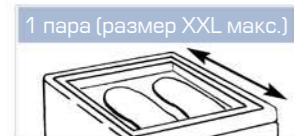


Вид сзади:



Двойное дно для кабелей

**Нагреваемая поверхность:**  
Для стелек размера XXL  
275 мм x 385 мм



**Шкаф для хранения Modilab®2**  
Ширина 360 мм  
Глубина 510 мм  
Высота 940 мм  
**PGLMEUBLMOB2**

Характеристики для обеспечения идеальной посадки для Modilab®2

2 наружных вакуумных выпуска встроены в установку Modilab®2



**Podolab® 2**  
**PGLPODLAB2**

Поставка включает:  
1 комплект из 4 тефлоновых защитных листов  
1 большой тефлоновый защитный лист  
2 протектора носка OPCT®  
1 бутылка талька  
1 педаль

Гарантия: 1 год\*

\* При условии использования в соответствии с инструкциями по эксплуатации. Гарантия на устройство не включает повреждения вследствие использования гипсовых позитивов.

Podolab®2 поставляется с двумя наружными вакуумными выходами для технологии «вакуумный носок» и «вакуумный мешок». В комплект поставки включена педаль для управления вакуумным насосом. Для изготовления плантарных ортопедических изделий без клея. Поставляется в комплекте с многофункциональной сенсорной панелью управления с 2 настройками памяти для времени и температуры нагрева + выбора зоны нагрева.

**Характеристики:**

- Система крепления для простой смены мембраны
- Беспрокладочное уплотнение
- Шарнирная система со встроенным резистором
- 2 зоны нагревания: Зона 1 (485 мм x 230 мм) – Зона 2 (485 мм – 120 мм).
- Электромагнит: автоматический закрывает корпус после активации вакуумного насоса
- Встроенные ручки для простого перемещения
- Устойчив к царапинам (термообработанная) окрашенная металлическая конструкция
- Наклонная многофункциональная сенсорная панель управления.

**Технологии термоформования**

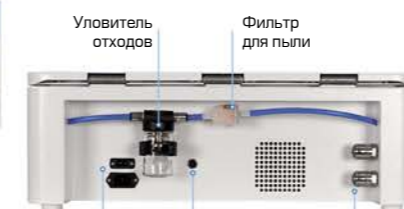


**Система нагрева:**  
Контролируется термостатом

**Нагреваемая поверхность:**  
485 мм x 350 мм



Вид сзади



Питание и розетка для подключения педали  
Уловитель отходов  
Фильтр для пыли  
Внешний вакуумный выход для технологии «Вакуумный мешок» и «Вакуумный носок»  
Выключатель



Комплект Podolab®2 + полка  
**PGLPODLAB2 + PGLMEUBLEPOD**

**Габаритные размеры без Podolab®2**  
Ширина: 630 мм  
Высота: 950 мм  
Глубина: 50 мм  
Вес: 50 кг

Комплект Podolab®2 + охлаждающая установка + холодильник  
**PGLPODLAB2 + PGLMEUBLEPCOD + PORCONGEL**

**Габаритные размеры Podolab®2**  
Ширина: 630 мм  
Высота: 1090 мм  
Глубина: 710 мм  
Вес: 60 кг [без холодильника]

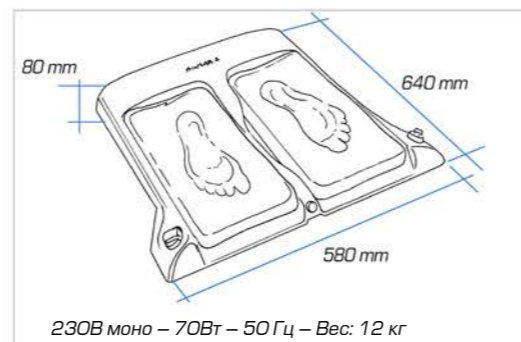


## Оборудование для формования

Для изготовления ортопедических изделий непосредственно по ноге



**printlab<sup>®</sup> 2** CE



Две отдельных силиконовых подушки заполнены микрошариками и подсоединены ко встроенному вакуумному насосу с фильтром. Printlab 2<sup>®</sup> может использоваться для изготовления отпечатка каждой ноги отдельно для получения большей стабильности в ходе формовки стельки. Аппарат имеет защитное устройство, которое автоматически прекращает подачу питания при возникновении проблем.

### Преимущества:

- Переносное, идеально подходит для работы в любом месте
- Подушки выполнены из мягкого силикона. Материал очень стойкий к нагреванию и старению
- Очень прост при использовании при снятие отпечатка ноги пациента в нужном положении и создании снижения нагрузки или зоны облегчения.

Термоформовка производится непосредственно по ноге пациента.

### Технология термофорвки

Встроена в Printlab 2<sup>®</sup>



### Printlab 2<sup>®</sup>

С силиконовыми подушками Standard  
**PGNPACKPRINTLB2**  
**(PGNPRINTLB2 + PXOPESV08)**

С силиконовыми подушками Hard  
**PGNPACKPRINTLB2**  
**(PGNPRINTLB2 + CMAVAPADU09)**

Гарантия 1 год

В комплект поставки включено:  
1 разборный ключ  
1 банка талька



Пример Printlab 2<sup>®</sup>  
на платформе «Podiatech»



Опционально:  
педаль для вакуумного  
управления  
без использования рук  
**CMAVAND09PED**

## Вакуумные силиконовые подушки (в.С.П.)



### Силиконовые подушки наполнены микрошариками.

Помогают выставить стопу в правильном положении. Края мешков усилены.

Более эластичная мембрана для:

- комфорта пациента;
- более удобной работы специалиста по изготовлению отпечатка.

Стандартная силиконовая подушка  
**POPESV2008**

Жесткая силиконовая подушка  
**POPESV2010HD**

## V-КОНТРОЛЬ



### V-контроль **POPVCONTROL**

Эргономичное устройство контроля для использования с силиконовыми подушками. Включает управление следующими функциями:  
1/ вакуумизация  
2/ вывод вакуума  
3/ закрытие подушки в нерабочем положении  
4/ увеличение подаваемого потока регулирующего клапана независимо для каждой подушки.

Совместим с предыдущей моделью СВГ серого цвета

**Серый адаптер СВМ для V-контроля (1 шт.)**  
**POPADAPTESV**

**Соединительная трубка (1 шт.)** для Стандартной или Жесткой синей силиконовой подушкой (если не используется V-контроль)  
**POPTUBSEV08**

Для изготовления ортопедических изделий непосредственно по ноге

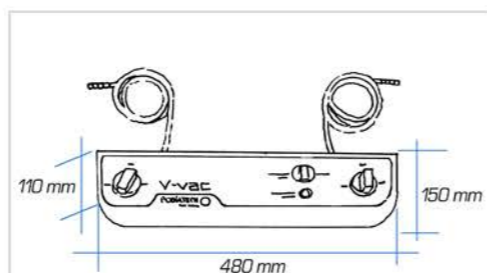


**V-Vac** NEW



**V-Vac**  
**PGNVAC**

V-Vac – компактное устройство управления со встроенным вакуумным насосом для использования с жесткими или стандартными вакуумными подушками «Podiatech». Преимущество V-Vac состоит в том, что его можно подключить к одной или двум формовочным подушкам (см. фото ниже), вакуум может подаваться в каждую подушку отдельно посредством использования двух разных клапанов для регулирования вакуума.



Напряжение: 230В – частота 50 ГЦ  
Мощность на выходе: 70 Вт – производительность насоса: 7л/мин  
Вес: 4 кг

При использовании V-Vac + вакуумная подушка + платформа системы «Podiatech», требуется 2 удлинительные трубки (номер изделия: POPRALECV08) для подключения вакуумной подушки к задней части платформы (см. 2 фото ниже).



Подключение к передней части платформы без удлинительных трубок или подключение к задней части платформы посредством удлинительной трубки.

Для изготовления ортопедических изделий непосредственно по ноге



**Две синие подушки из пеноматериала**  
(Один размер)  
Подушки из пеноматериала с заданной формой, которые обеспечивают компрессию между ногой и изготавливаемой ортопедической стелькой. Два усилителя, расположенные сбоку и внизу подушки могут использоваться для изменения жесткости в зависимости от формы стопы и веса пациента.

Две синие подушки из пеноматериала  
(с двумя клиньями)  
**POPTMB**

Два боковых усилителя  
**CMAVAPAD-FF-CL**

Два нижних усилителя  
**CMAVAPAD-FF-CI**

ОПЦИОНАЛЬНО: Станция для формования с подножкой и зеркалом



Поставляется с комплектом

**Станция для формования с подножкой и зеркалом (в комплекте без оборудования)**

Ширина 840 мм  
Глубина 900 мм  
Высота от основы 350 мм  
Высота с перилами 1210 мм  
**CMAVAPACKSTAT2-1**



**Платформа**  
Высота 600 мм  
Ширина 240 мм  
Глубина 170 мм

ОПЦИОНАЛЬНО: Платформа «Podiatech»



Printlab®2 на платформе «Podiatech»



**Платформа «Podiatech»**  
Высота 940 мм  
Ширина 630 мм  
Глубина 600 мм  
Вес 17,6 кг  
**POPPLATEF2**



Два CM на платформе «Podiatech»



Две синие подушки из пеноматериала на платформе «Podiatech»

«Podiatech» собрал вместе разные устройства и материалы в соответствии с различными потребностям, методами работы и бюджетом.

### Оборудование начального уровня



Используется с OPCT®S



### Оборудование для профессионалов



Используется с OPCT®S, SM, O, OM



### Оборудование премиум-класс



Используется с OPCT®S, SM, O, OM



### Оборудование начального уровня

1

**H lab®  
PGLHLAB**

2

**Printlab®2**

Силиконовые подушки Standard  
**PGNPACKPRINTLB2  
(PGNPRINTLB2+  
PXOPESVOB)**

Силиконовые подушки Hard  
**PGNPACKPRINTLB2  
(PGNPRINTLB2+  
CMAVAPADURO9)**

3

**Платформа «Podiatech»  
POPPLATEF2**  
(опционально)



Оборудование для профессионалов

**1**  
V-lab  
PGLVLABFUS

**2**  
Силиконовые подушки (x2)  
Стандартные силиконовые вакуумные подушки **POPESV2008**  
Или  
Жесткие силиконовые вакуумные подушки **POPESV2010HD**

**3**  
V-VAC  
PGNVVAC

**4**  
Платформа «Podiatech»  
POPPLATEF2  
(опционально)

Оборудование премиум-класса

**1**  
Modilab 2®  
PGLMOBLAB2

**2**  
Силиконовые подушки (x2)  
Стандартные силиконовые вакуумные подушки **POPESV2008**  
Или  
Жесткие силиконовые вакуумные подушки **POPESV2010HD**

**3**  
V-Контроль  
POPVCONTROL

**4**  
Станция с платформой и зеркалом  
СМАВАРАКСТАТ2-1

## Оборудование для изготовления ортопедической стельки по ноге, в обуви



### Комплект вакуумных носков

#### **P99KITCHAUSSETTESV**

Комплект вакуумных носков включает: 1 рулон трикотажной ткани + 1 упаковка из 50 пар пластиковых носков + 1 вакуумная трубка + 1 механический ремень



Рулон трикотажной ткани  
длина 25 м, ширина 3 см  
**P99JERSEY**



Пластиковые носки  
Упаковка из 50 пар  
**P99SACSVID**



Вакуумная трубка  
для формовки  
**PPREMBOUT**



Механический ремень  
**P99GUETRE**



## Для изготовления ортопедических стелек по отпечаткам



### Пошаговый процесс



1/ Взять отпечаток стопы



2/ Поместить отпечаток в ПУ



2/



2/



3/ Нагреть модуль



4/ Процесс формования



4/



5/ Отделка



6/ Адаптация

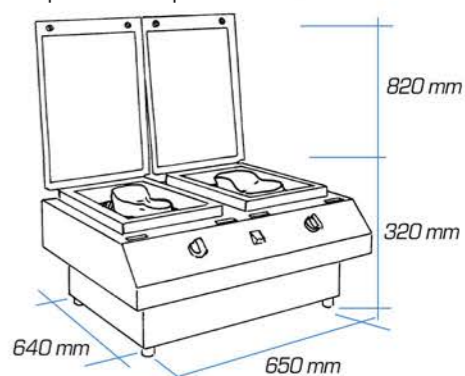
Для получения информации об оборудовании см. стр 73-74

positiv'lab



Fixation of the membrane

Крышка в закрытом положении: 320 мм  
Крышка в открытом положении: 820 мм



230В моно – 300Вт – 50 Гц – Вес: 40 кг

### Positiv'lab **PGLPACKPOSILAB**

### Positiv'lab SP **PGLPACKPOSILAB**

Positiv'lab без встроенного вакуумного насоса

Гарантия: 1 год

Positiv'lab – оборудование для прессования на формах, оснащенное встроенным вакуумным насосом и двумя независимыми платформами. Платформы регулируются независимо друг от друга посредством регулирующих клапанов, что позволяет изготавливать две ортопедические стельки одновременно по одному отпечатку без каких-либо затруднений с размещением.

### Преимущества:

- два независимых подиума
- очень мощный встроенный вакуумный насос (сила всасывания 42 литра/мин)
- вакуумный резервуар – для непрерывной аспирации мембраны
- система закрытия платформы – гарантирует постоянное максимальное давление
- вакуумный насос защищен от влажности (влагоотделитель) и гипсовой пыли (воздушный фильтр)
- влагоотделитель и воздушный фильтр просты в замене сзади устройства для обеспечения легкого доступа для обслуживания
- мембрана (Latex 1 или 2 мм или Parasuper 1 мм) – простая и быстрая замена

### Технология термоформовки:

Встроена в Positiv'lab



Система закрытия плиты



Влагоотделитель и воздушный фильтр легко доступны в задней части аппарата для обеспечения легкого доступа для обслуживания



Блок  
длиннее на 1,5 см

Podiprint™  
Блок для отпечатка  
**P05CBE**



Платформа  
для прессования в форме\*  
**PPSPACKPLATPRES**

Силикон 1 мм (600x500 мм)  
**P99MSLIP**

\* Оборудование для формовки по отпечаткам должно быть подключено к вакуумной установке

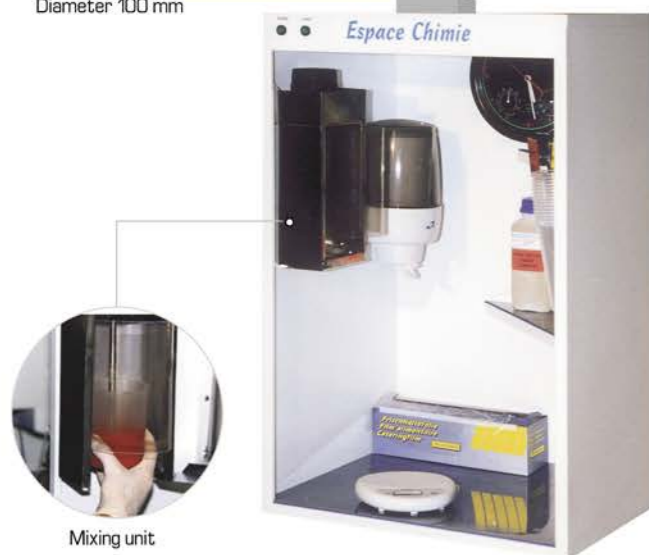
Гарантия: 1 год

## Для изготовления ортопедических стелек из полиуретана

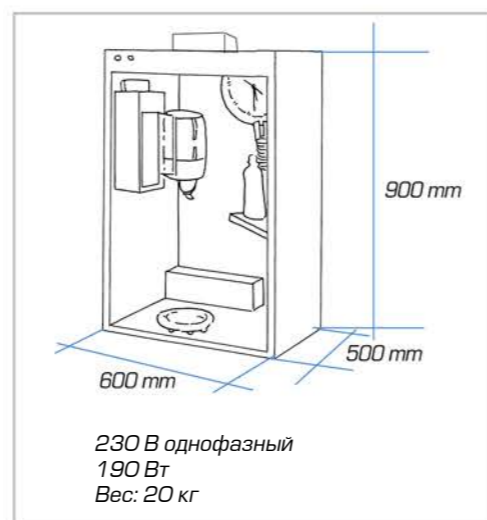


Подходит для пациентов с диабетом, полиартрозом, пострадавших в несчастном случае и пр.

Extractor connection point  
Diameter 100 mm



Mixing unit



### Химический минишкаф

**PCSMINIEC**

Гарантия: 1 год

Комплект поставки включает:

- 1 х термометр – гигрометр
- 1 х минибокс с заменяемыми бумажными полотенцами
- 1 емкость для воды с пипеткой–капельницей + смесительный шнек очистки сосуда
- 1 упаковка 10 многоразовых ультра–плоскодонных дробителей
- 2 отливные формы
- 1 ПВХ–рабочая поверхность
- 1 комплект точных электронных весов (от 1 г до 2 кг) с цифровым дисплеем (батарейки на 9,5В)
- 1 х пятилитровая бутылка ацетона
- 1 коробка перчаток
- 1 ОК спрей для очистки сетки
- 1 банка спрея KS1
- 1 упаковка из 10 пар полиэфирных стелек
- 1 сменный блок шнека–смесителя
- 1 рулон пищевой пленки 30 см х 300 м
- 1 рулон пищевой пленки 15 см х 150 м
- 1 пара защитных очков
- 1 маска
- 1 защитный фартук

Поставляется без полиуретановой смолы



## Полиуретановая смола

Примеры наборов, поставляемых в бутылках по 5 кг

Расширенный Poliargide ● 5 кг (элемент А) + 5 кг (элемент Б)



Расширенный Poliargide (Элемент А) **P05APE4** + Элемент Б **P05AB4**

Нерасширенный набор Poliargide ● 10 кг (элемент А) + 5 кг (элемент Б)



Нерасширенный Poliargide (Элемент А) **P05ANE4** + Элемент Б **P05AB4**

Примеры наборов, поставляемых в бутылках по 1 кг

Расширенный Poliargide ● 1 кг (элемент А) + 1 кг (элемент Б)



Расширенный Poliargide (Элемент А) **P05APE1** + Элемент Б **P05AB1**

Нерасширенный набор Poliargide ● 2 кг (элемент А) + 1 кг (элемент Б)



Нерасширенный Poliargide (Элемент А) **P05ANE1** + Элемент Б **P05AB1**

Набор Podiamousse ○ 2 кг (элемент А) + 1 кг (элемент Б)



Podiamousse (Элемент А) **P05AMP1** + Элемент Б **P05AB1**

### Напоминание

Жесткая структура (отпечатки)	Доза
Расширенный Poliargide	1 часть А + 1 часть Б
Нерасширенный Poliargide	1 часть А + 0,5 часть Б
Гибкая структура (расширенная ортопедия)	Доза
Podiamousse	1 часть А + 0,40 до 0,24 Б + вода

## Комплектующие для литья (ПУ)



Полиуретановая литейная форма  
30 см х 7 см (высота)  
**PCHVOITEC**



Полиэфирные стельки (1 пара)  
**P05COUATE**



**NEW**  
Боксы длиннее на 1,5 см

Бокс для отпечатков Podiprint™  
**P05CBE**



Жидкий латекс  
5 л **P05BLATEX5**  
1 л **P05BLATEX1**



Пищевая пленка для ПУ стелек  
Ширина: 15 см  
**P05BPE15**



Пищевая пленка для боксов для отпечатков. Ширина: 30 см  
**P05BPE30**



1 комплект из 10 брекеров – 350 мл мерный сосуд  
**P05CGLASS2**



OK NET  
Очищающий спрей  
**P990KNET**



Спрей KS1  
**P05BKS1**



Защитный фартук  
**P81TABLIER**



Разделяющий агент для литья  
ECO10 – 5 кг  
**P05BP335**



**ВЫТЯЖКА + МОЩНОСТЬ**



Вытяжка



Опционально (12 см) прибор для увеличения высоты G5 **PPGTOURG5REN**



Лампа шлифовщика – подходит для всех шлифов. станков. См стр 80

Мощность двигателя на выходе: 1100Вт  
 Потребление: 1500 Вт  
 Давление: 70 мм /ч 20  
 Питание: 230В – однофазное

Скорость вращения: 2850 об/мин

Высота оси шлифовального станка: 108 см  
 Максимальная высота: 120 см

Вес: 123 кг

**Шлифовальное устройство G5 PPGTOURG5-V3**

Гарантия: 1 год

- Комплект поставки G5 включает:
- 1 очищающая щетка
  - 6 шлифовальных лент (3 x мелкозернистых и 3 x крупнозернистых)
  - 1 насадка-держатель для шлифовального станка + 3 шлифовальные насадки
  - 1 шлифовальный диск диам. 80 мм, серый
  - 2 полировальных диска (мягкий и жесткий), коричневые
  - 1 щетка для очистки ленты
  - 1 пара защитных очков
  - 1 упаковка из 2 масок
  - 1 халат

Усовершенствованный шлифовальный станок со встроенным пылесосом.

**68 дБ – мощный двигатель**

2 шлифовальные станции:

- Станция 1 справа (фасадом к шлифовщику): ручной самоблокирующийся шпиндель, к которому может быть подключен шлифовальный станок посредством вспомогательных деталей.
- Станция 2 слева (фасадом к шлифовщику): резиновое расширяющееся колесо (диам. 90 мм), 100 мм в ширину, разработана для крепления абразивных лент.

**Преимущества:**

- Глубокая рабочая зона: оператор не ограничен боковыми стенками шлифовального станка;
- Замена абразивных лент осуществляется легко и быстро;
- Не требует очистки; оснащен мощным пылесосом;
- Безмешковая конструкция для легкого обслуживания (ящик пылеуловителя);
- Конструкция на колесах;
- Отверстия для всасывания разработаны с учетом оптимального улавливания пыли;
- Быстрая очистка благодаря вакуумному шлангу;
- Кнопка аварийного выключения.



Система пылесборника



Ящик пылесборника

## Шлифовальное устройство G4 Evolution 2 CE



Точка подключения пылесоса сзади станка

Мощный шлифовальный станок с широкими абразивными лентами, местом для подключения насоса и двумя шлифовальными станциями:

- Станция 1 с ручным самоблокирующимся шпинделем, к которому может быть подключен шлифовальный станок посредством вспомогательных деталей;
- Станция 2 с резиновым расширяющимся колесом (диам. 90 мм), 100 мм в ширину, разработана для крепления абразивных лент.

### Преимущества:

- Компактный размер, мощный двигатель;
- Широкая рабочая зона: оператор ничем не ограничен;
- Замена абразивных лент осуществляется легко и быстро без дополнительных инструментов;
- Точка подключения пылесоса в задней части шлифовального станка;
- Съёмный ящик пылесборника;
- Кнопка аварийного выключения.



Мощность двигателя на выходе: 550 Вт  
Потребление: 550 Вт  
Питание: 230В – однофазное  
Скорость вращения: 3000 об/мин

Вес: 36 кг

### Шлифовальное устройство G4

**PPGTOURG4EVOLUTION**

Гарантия: 1 год

Комплект поставки G4 Evolution 2 включает:

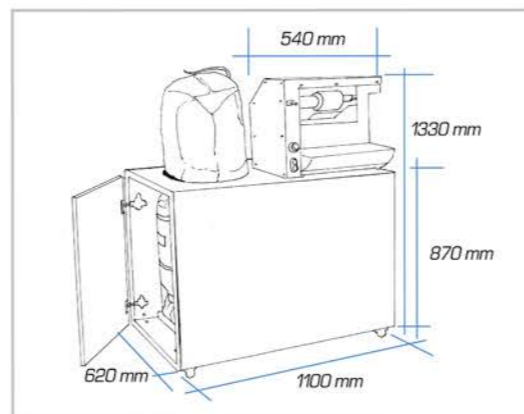
- 1 очищающая щетка
- 6 шлифовальных лент (3 x мелкозернистых и 3 x крупнозернистых)
- 1 насадка-держатель для шлифовального станка + 3 шлифовальные насадки
- 1 шлифовальный диск диам. 80 мм, серый
- 2 полировальных диска (мягкий и жесткий), коричневые
- 1 щетка для очистки ленты
- 1 пара защитных очков
- 1 упаковка из 2 масок
- 1 халат

## КОМПЛЕКТ G4 Evolution 2 CE



Прост в обслуживании: доступ через боковую дверцу

Практически бесшумный пылесос (70дБ)  
Скорость потока воздуха: 1000 м<sup>3</sup>/ч  
Мощность на выходе: 2100 Вт  
Мусоросборник: 1 x 40 литров  
Фильтрация мешка: 35μ



### Комплект G4

Шлифовальное устройство G4 Evolution 2 + Пылесос + устройство для хранения поставляется в сборке

**PPGRACK4EVOLUTION**

Гарантия: 1 год

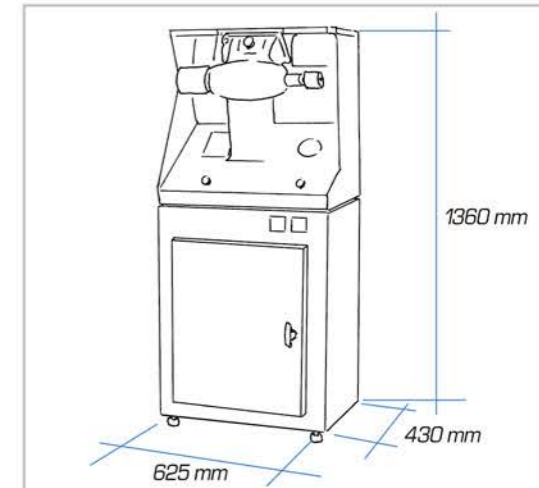
G4 Evolution 2  
2 новых аспирационных канала.  
Мощность двигателя на выходе 550Вт  
Очень высокий крутящий момент.  
Потребляемая мощность: 550Вт  
Питание: 230В однофазное 50 Гц  
Скорость вращения: 2850 об/мин  
Резиновое расширяющееся колесо (диам 90 мм).

Вес: 118 кг  
Бокс для хранения: Г 620 мм x 1100 x В 870 мм

## Шлифовальное устройство G3 Evolution CE

**РАСШИРЯЮЩИЙСЯ ДИСК**

**ТУРБИННЫЙ ПЫЛЕСОС**



Высота оси станка: 116 см  
Мощность двигателя на выходе: 1000Вт  
(станок 600Вт + всасывание 400 Вт)  
Потребление: 1000 Вт  
Питание: 230В – однофазное  
Скорость вращения: 2850 об/мин  
Вес: 75 кг

Мощный шлифовальный станок со встроенным турбинным пылесосом. 78 дБ(А). Две шлифовальные станции:

- Станция 1 справа (фасадом к мастеру): ручной самоблокирующийся шпиндель, к которому может быть подключен шлифовальный станок посредством вспомогательных деталей.
- Станция 2 слева (фасадом к мастеру): резиновое расширяющееся колесо (диам. 90 мм), 100 мм в ширину, разработана для крепления абразивных лент.

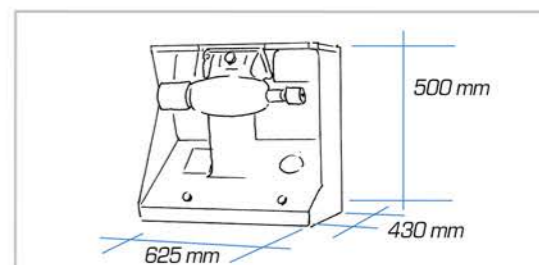
### Преимущества:

- Широкая рабочая зона: оператор ничем не ограничен;
- Замена абразивных лент осуществляется легко и быстро без дополнительных инструментов;
- Кнопка аварийного выключения.

## Шлифовальное устройство G2 CE

**РАСШИРЯЮЩИЙСЯ ДИСК**

**ТОЧКА ПОДКЛЮЧЕНИЯ ПЫЛЕСОСА**



Потребление: 600 Вт – Питание: 230В – однофазное 50 Гц  
Скорость вращения: 2850 об/мин  
Мощность двигателя на выходе: 600Вт  
Вес: 35 кг

Ведущая модель шлифовального станка G3: возможность подключения пылесоса с левой стороны полки. 2 шлифовальных станции

### Преимущества:

- Широкая рабочая зона: оператор ничем не ограничен;
- Замена абразивных лент осуществляется легко и быстро без дополнительных инструментов;
- Кнопка аварийного выключения.

### Шлифовальное устройство G2

**PPGRONCESAR**

Гарантия: 1 год

Комплект поставки G2 включает:

- 1 очищающая щетка
- 6 шлифовальных лент (3 x мелкозернистых и 3 x крупнозернистых)
- 1 насадка-держатель для шлифовального станка + 3 шлифовальные насадки
- 1 шлифовальный диск диам. 80 мм, серый
- 2 полировальных диска (мягкий и жесткий), коричневые
- 1 щетка для очистки ленты
- 1 пара защитных очков
- 1 упаковка из 2 масок
- 1 халат



## Шлифовальное устройство G1

**РАСШИРЯЮЩИЙСЯ ДИСК**

**САМОБЛОКИРУЮЩИЙСЯ ШПИНДЕЛЬ**



### Шлифовальное устройство G1 PPGRONCEUL

Гарантия: 1 год

- Комплект поставки G1 включает:
- З крупнозернистых шлифовальных ленты
  - 1 жесткий полировальный диск
  - 1 щетка для очистки ленты
  - 1 пара защитных очков
  - 1 упаковка из 2 масок

Двигатель оснащен бесключевым самоблокирующимся шпинделем и расширяющимся диском, обеспечивающим смену абразивных лент без дополнительных инструментов.

## Комплектующие к шлифовальным станкам



Полировальные ролики  
Степень: 180 (мягкие)  
**P07FEUTRED**  
Степень: 280 (жесткие)  
**P07FEUTREF**



Шлифовальный ролик  
(диам. 80 мм)  
**P07FEUTRE2**



Шлифовальная лента (мелкозернистая)  
**P07ABRTSP\_90\_GF**  
Шлифовальная лента (крупнозернистая)  
**P07ABRTSP\_90\_GG**



Шлемовидная шлифовальная насадка и опора  
**P07SUPCAP**  
Упаковка из 10 шлифовальных насадок  
**P07CAPUCHON**



Очищающий блок для лент  
**P07CREPE1**



Защитная маска  
1 комплект из 5 масок  
**P99MASQUE**  
Комплект защитных очков  
**P99LUNETTE**



Защитный фартук  
**P81TABLIER**



Лампа для шлифования, подходит ко всем шлифовальным станкам  
**PPGLAMPAMAN**

## Комплектующие для мастерской

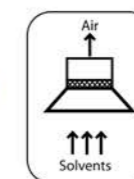
Наименование	Упаковка	Номер
Ацетон	1 бутылка объемом 5л	<b>P99ACETONE5</b>
Неопреновый клей 1л без толуола + щетка	1 бутылка объемом 1л	<b>P99COLLE1</b>
Неопреновый клей 6л без толуола	1 бутылка объемом 6л	<b>P99COLLE5</b>
Диспенсер с клеем + 1 щетка	1 литр	<b>PDVDISTC</b>
1 тефлоновое защитное покрытие для Podolab 2		<b>P99TEFLPOD</b>
1 тефлоновое защитное покрытие для Mobilab 2		<b>P99TEFLMOB2</b>
Образцы размеров обуви	1 упаковка (размеры 20 – 46)	<b>PDVGABARIT</b>
Латексные перчатки разм 6–7	1 упаковка (100 пар перчаток)	<b>P05CGANTF</b>
Латексные перчатки размер 8–9	1 упаковка (100 пар перчаток)	<b>P05CGANTH</b>
Ножницы 1 шт		<b>P99CISEAU</b>
Липкий коврик	1 упаковка (50 шт)	<b>P99VELCRO</b>
Клин для защиты носка от нагревания		<b>PDVPAVTO</b>
Неопреновый растворитель 1 л	1 бутылка объемом 1 л	<b>P99SOLV1</b>
Неопреновый растворитель 5 л	1 бутылка объемом 5 л	<b>P99SOLV5</b>
Промышленный фен для крепления сэади		<b>PCFPISTOL</b>
Очищающий спрей OK NET	1 аэрозольный баллончик	<b>P99OKNET</b>
Защитный фартук		<b>P81TABLIER</b>
Охлаждающая гелевая подушка	13 см x 30 см	<b>P99PHYSIO2</b>
Отделочная плита		<b>PPSPLATFINI</b>
Латексная мембрана 10/10 для отделочной плиты		<b>P99MLATPF</b>



Широкая площадь фильтрации



Простая замена фильтра



Настольный вытяжной вентилятор: предотвращает попадание клеевых растворителей в дыхательные пути.

- Требования к наружному отверстию отсутствуют (фильтрация воздуха).
- Подходит для использования с растворителями и контактным клеем.
- Прозрачная крышка защищает оператора от попадания фрагментов.
- Встроенная турбина работает от 50 до 600 м3/ч
- Для настольного использования.
- Поставляется с одним фильтром в комплекте.

(В 430 мм x Г 350 мм x Д 500 мм)  
Вес: 9 кг  
Питание: 220В, 50Гц, 100Вт

**Устройство для извлечения с подсветкой PEXRACKHOTTE**  
Гарантия: 1 год

**Фильтр P99FILCHARAC**



Двусторонняя клейкая лента (12 см x 50 м)  
**CZSEADHE12**  
Эта клейкая лента весьма эффективна и может заменить контактный клей в большинстве случаев. Можно использовать по всей длине, для приклеивания задней части стопы или элементов коррекции носка.

Скальпель  
**P99SCALPEL**

Набор из 5 лезвий для скальпеля  
**P99SCALPLAME**



Стенд для 4 рулонов (продается без рулонов)  
**PDVPRESEN12**

- Компактная конструкция.
- Отдельно стоящий или с креплением к стене.
- Крепления для 4 рулонов.
- Система антипрокрутки.
- Ширина рулона: 12 см

### Примеры изготовления ортопедической стельки без клея



Начертить контур нужной области на основе с клейким покрытием



Вырезать



Удалить защитную пленку с области приклеивания элемента



Расположить элемент

**Modul'air**  
Мощный вакуумный насос с 3 наружными насадками и вакуумной педалью нажимного действия.  
**PVDMODAIR**



## Обучение в соответствии с вашими потребностями



Примеры курсов обучения

### Клиническая подготовка

- Использование и работа с информацией, на диагностической платформе «Presscam V4»



Продолжительность: 1 день

### Обучение по технологии термоформования

- Концеция ОРСТ®
- Технологии термоформовки
- Технология «вакуумный носок»



Продолжительность: 2 дня

### Обучение по материалам

- Понимание и выбор правильных материалов
- Добавление элементов коррекции



Продолжительность: 1 день

### Изготовление полиуретановых стелек \*

- Обучение технологии изготовления полиуретановых ортопедических стелек для пациентов с диабетом, полиартрозом, пострадавших при несчастных случаях и пр.



Продолжительность: 2 дня

\* Требуется знание технологий термоформования

Для получения информации об индивидуальном обучении в соответствии с вашими потребностями, свяжитесь с нами [info@podiatech.ru](mailto:info@podiatech.ru)



## Средства коммуникации



Комплект из 6 постеров  
30 см x 30 см на 3 мм ПВХ  
**P81KEMPFLUO\_FR**



Постер Podiatech  
50 см x 100 см  
**P81POSTER**



Изображение  
«руководство по здоровью ног»  
На разных языках  
**P81PLVGUIDEP**



Руководство  
«к здоровью ног»  
(комплект из 50 шт)  
**P80GUIDEPIED**



Для более подробной информации свяжитесь с местным представителем или посетите наш сайт [www.podiatech.ru](http://www.podiatech.ru)

ПРЕДСТАВИТЕЛЬСТВО  
SIDAS SAS В РОССИИ

SIDAS GROUP RUSSIA

+7(495)729-24-06  
[www.podiatech.ru](http://www.podiatech.ru)  
[info@podiatech.ru](mailto:info@podiatech.ru)

CONTACT HEADQUARTER  
SIDAS SAS  
PA Champfeuillet Est  
18, rue Leon Beridot – BP 353  
38509 VOIRON CEDEX FRANCE

International Sales Dpt:  
Ph.: +33 4 76 67 07 07  
Fax: +33 4 76 67 35 12  
[exportmedical@sidas.com](mailto:exportmedical@sidas.com)



[www.podiatech.com](http://www.podiatech.com)

